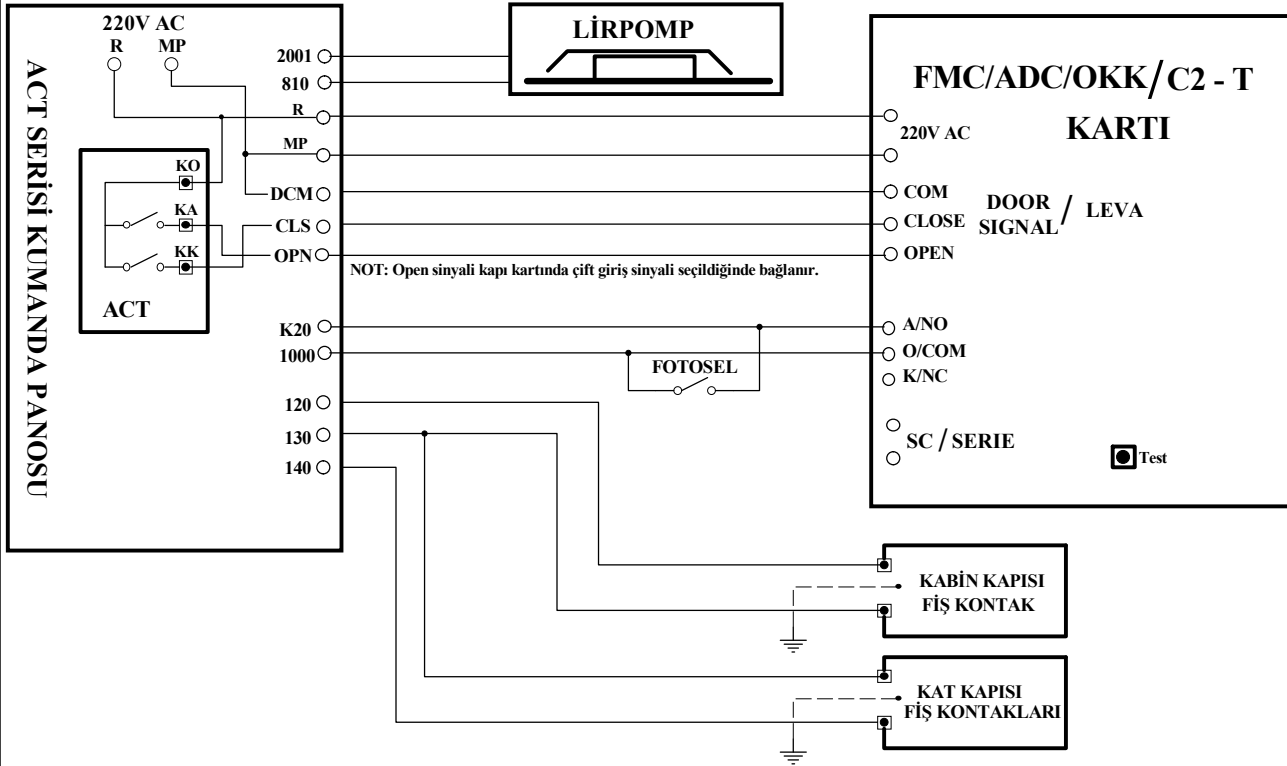
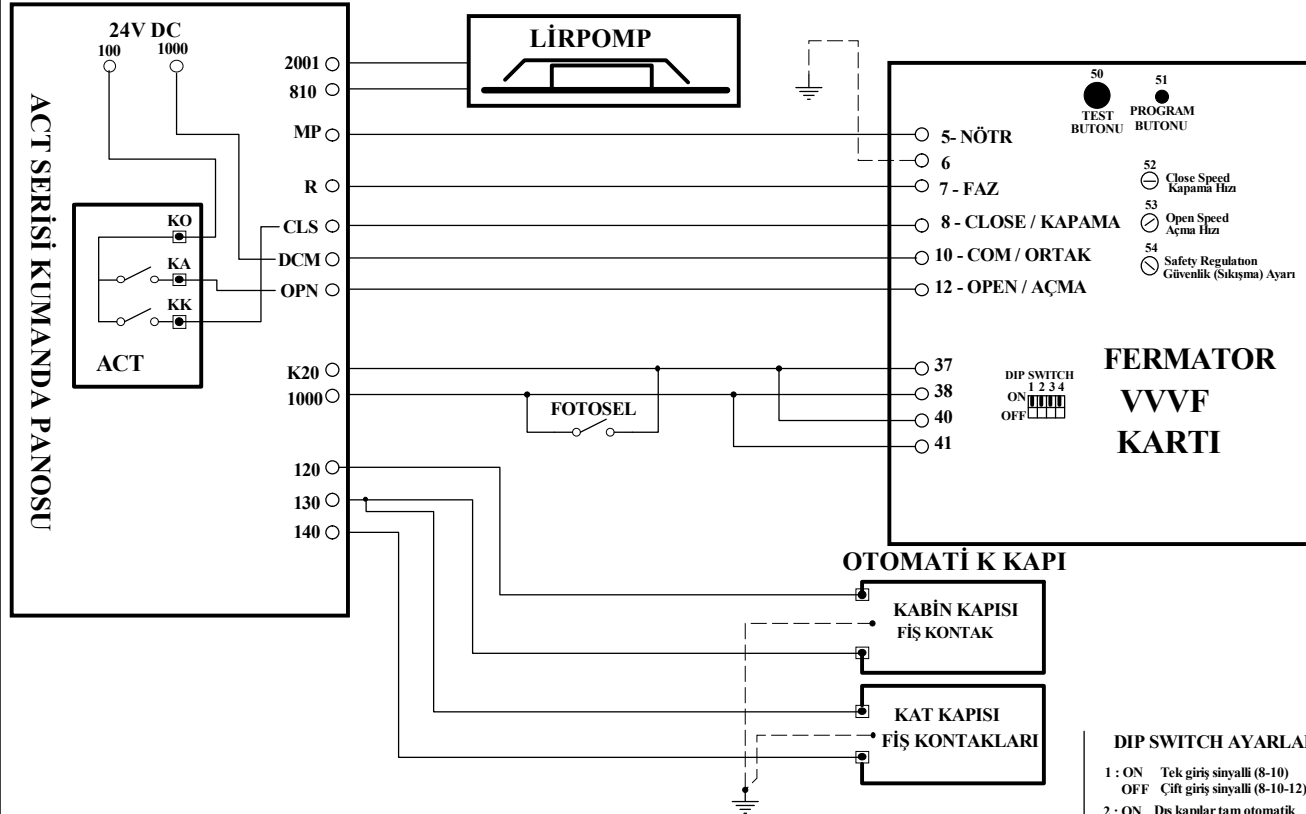


ACT PANO İLE FERMATOR 40/10 KAPININ BAĞLANTI ŞEMASI



ACT PANO İLE FERMATOR VVVF KARTININ BAĞLANTI ŞEMASI



- **NOT :** 1) Kabin ve kat kapıları tam otomatik sistemlerde LİRPOMP uçları (2001-810) terminalleri kullanılmaz.
 2) Kabin kapısı otomatik kat kapıları yarım otomatik çarpma (menteşeli) kapı ise Kat kapıları fiş kontağı seri olarak 120-130 terminallerine bağlanır.
 Kabin kapısı fiş kontağı 130-135 terminallerine bağlanır.
 Kat kapıları kilit kontakları seri olarak 135-140 terminallerine bağlanır.

DIP SWITCH AYARLARI

- ON : Tek giriş sinyalli (8-10)
OFF : Çift giriş sinyalli (8-10-12)
- ON : Dış kapılar tam otomatik
OFF : Dış kapılar yarım otomatik(menteşeli)
- ON : Merkezi veya sola açılan kapı
OFF : Sağa açılan kapı
- ON : Otomatik kart kontrol
OFF : Manuel kullanıcı kontrol

F/7.5.5.02.68

Bu belge uygulamalar için öneri niteliğindedir. Aybey Elektronik bu belgen içeriğini ve görünümünü önceden haber vermeksizin değiştirme hakkına sahiptir. Bu belgedeki hata ve eksiklerden veya uygulamadan kaynaklanabilecek problemlerden Aybey Elektronik sorumlu tutulamaz.

| ACTSERİSİ PANO İLE FERMATOR KAPININ KARTI BAĞLANTI ŞEMASI | | | | |
|---|-------|--------|-------|-----------|
| AYBEY | SERİ | ACT | ÇİZİM | M. AKKUŞ |
| ELEKTRONİK | PROJE | ACT007 | ONAY | M. AYBEY |
| | REV. | 00 | TARİH | 22 HAZ 10 |