

fermator

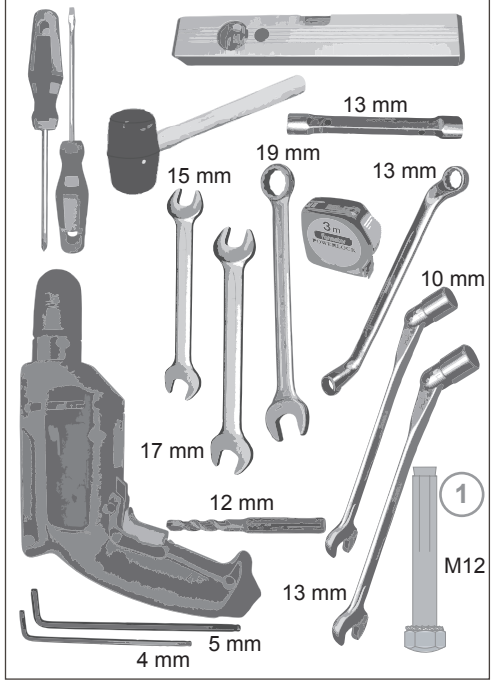
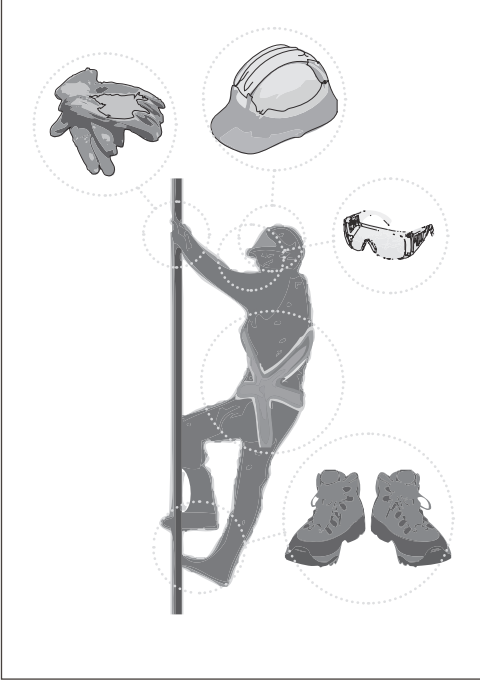
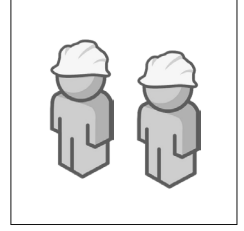
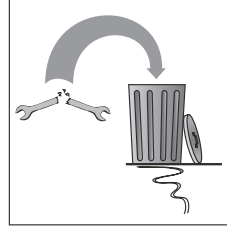
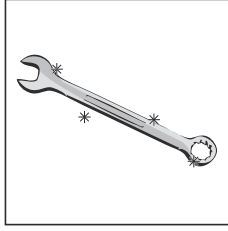
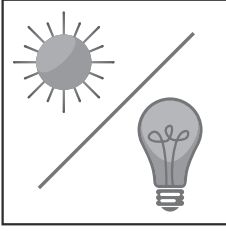
AUTOMATIC DOORS FOR LIFTS

TUR

Montaj Kılavuzu.
Otomatik Yatay Kayar Kat Kapısı.
Model: 40/10.



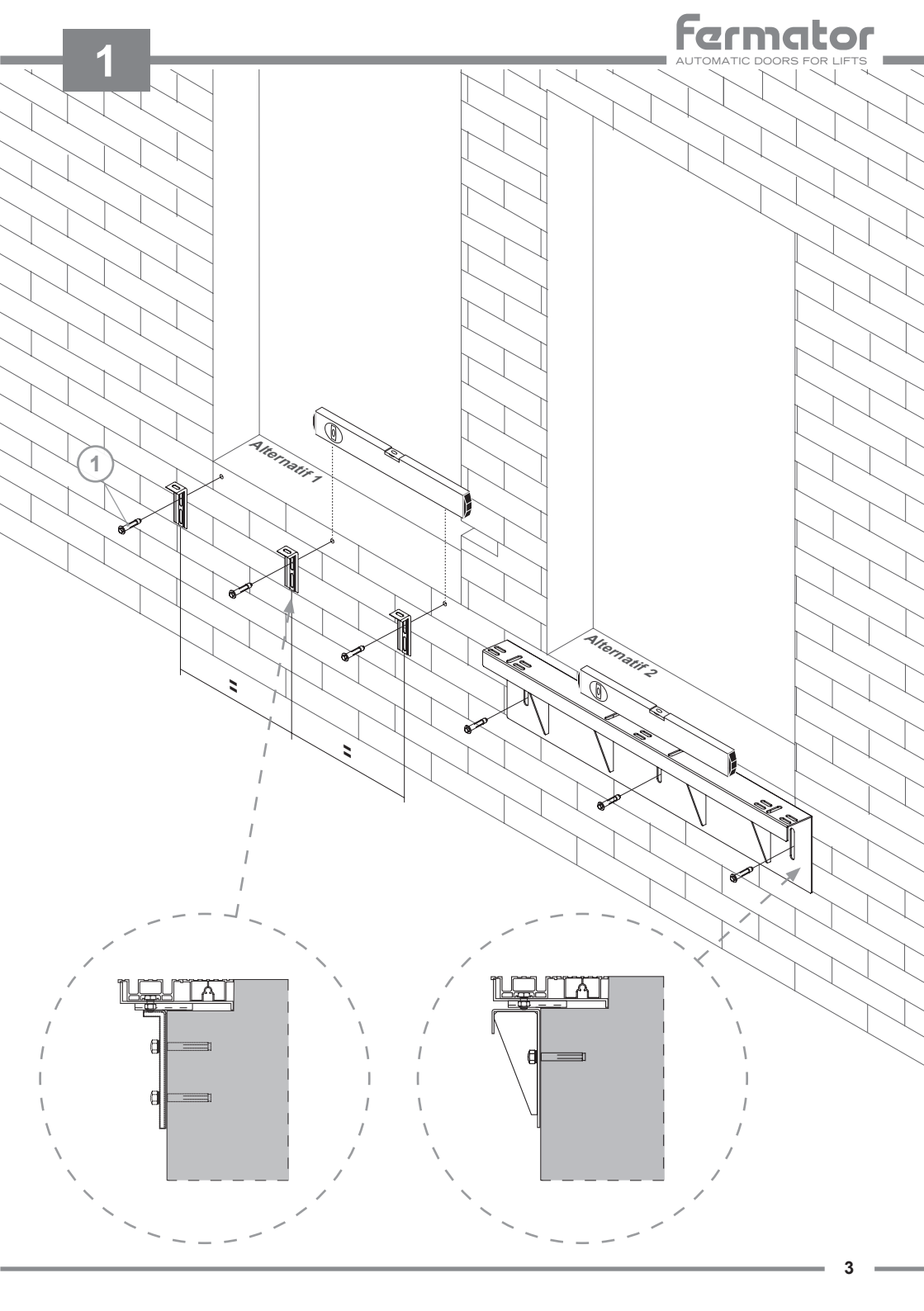
MAN-MMRETUR40TC-10.2014

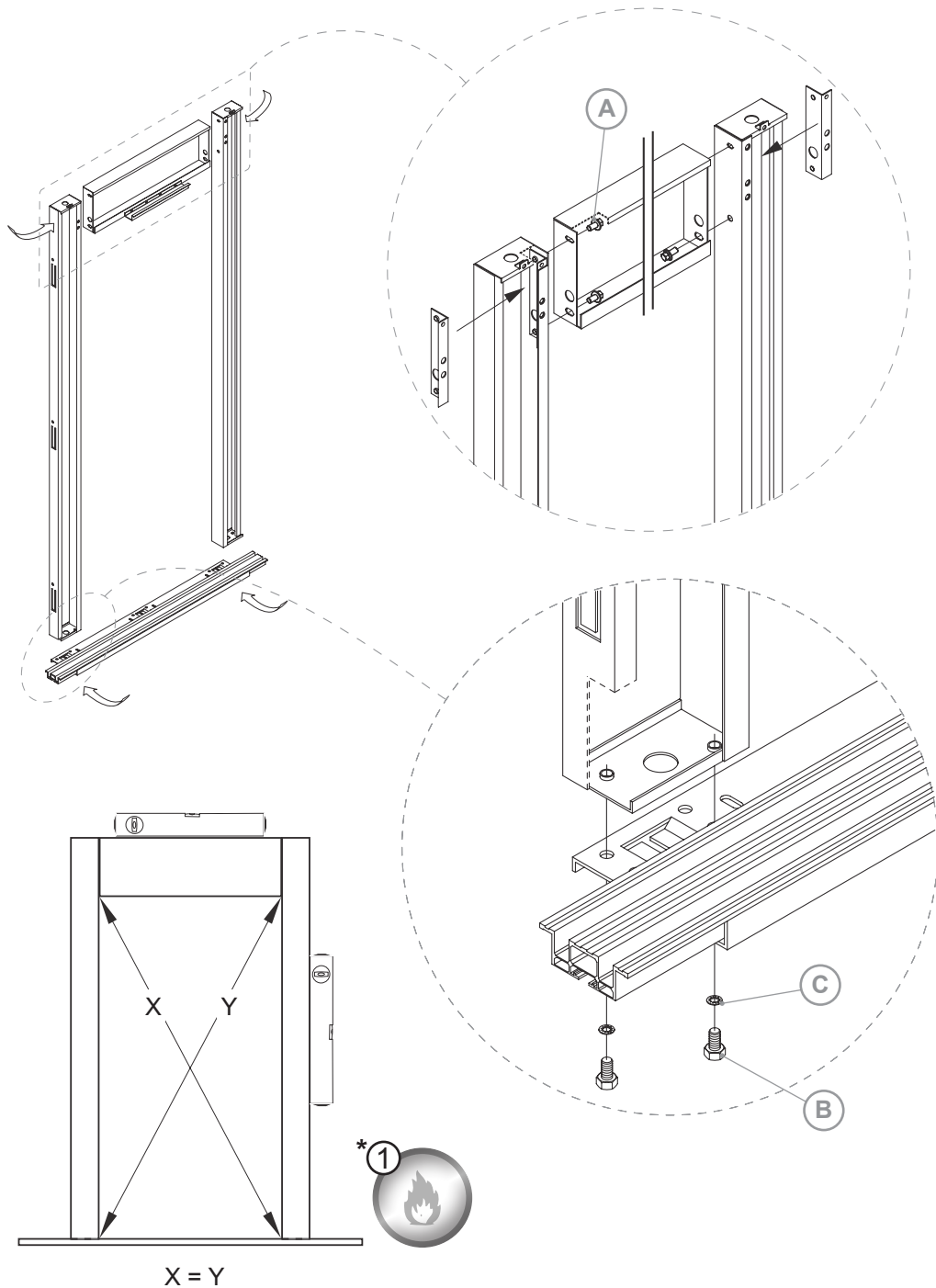


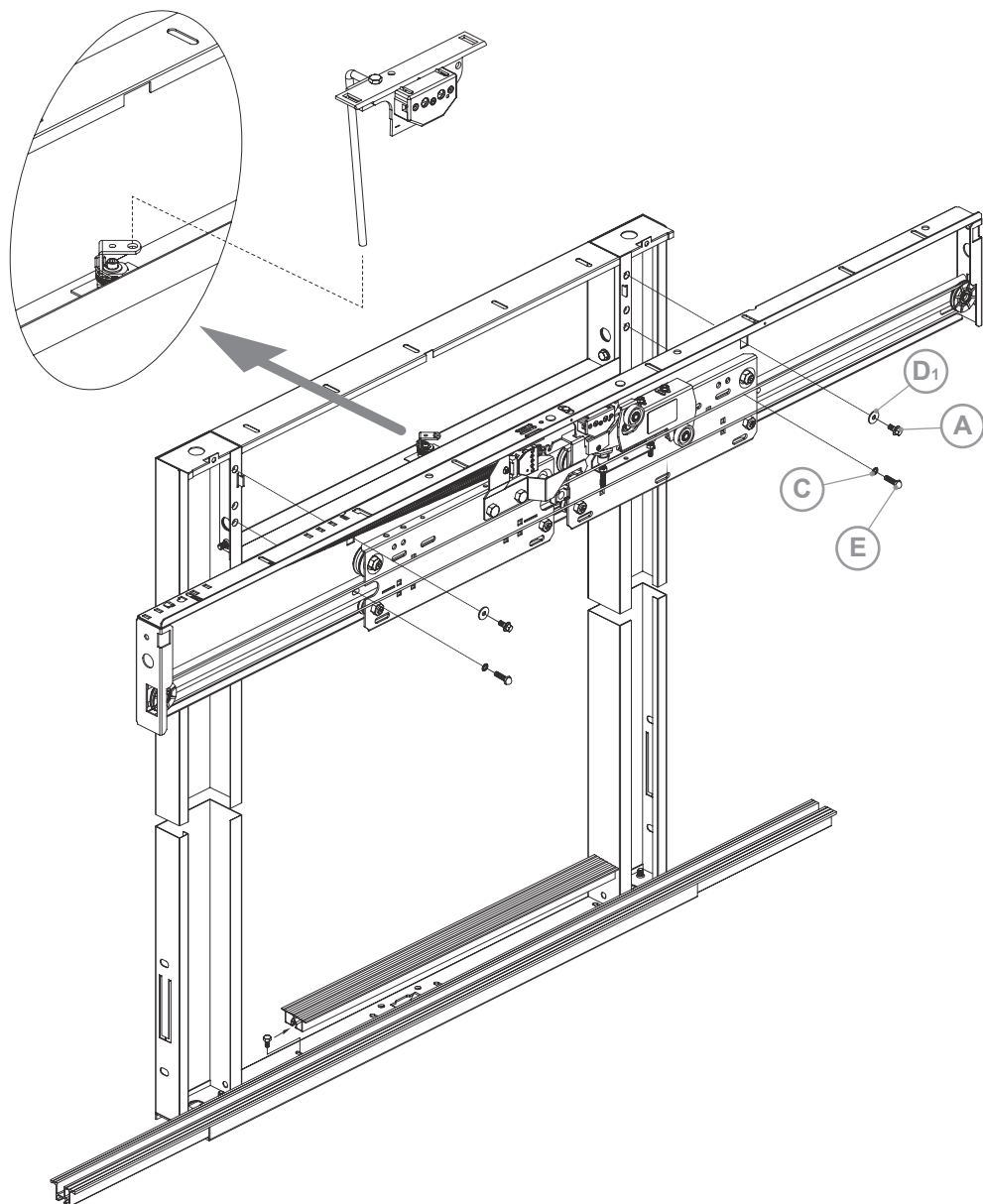
| | (A) | (B) | (C) | (D ₁) | (D ₂) | (E) | (F) | (G) | (H) | (I) |
|-----------|---------------------|--------------------|----------------|-------------------|-------------------|-----------|------------|---------------|-------------------------|---------------|
| | | | | | | | | | | |
| | M8 x 16 DIN 6921 | M8 x 16 DIN 933 | M8 DIN 6798 | M8 DIN 125 | | M8 | M8 DIN 934 | M8 DIN 603 | Üst Bağlantı Aparatı | Kılavuz Paten |
| T1 | x6 | x4 | x6 | x2 | * | x2 | * | * | x2 | x2 |
| T2 | x6 | x4 | x6 | x2 | * | x2 | * | * | x4 | x4 |
| T3 | x6 | x4 | x6 | x2 | * | x2 | * | * | x6 | x6 |
| T4 | x6 | x4 | x6 | x2 | * | x2 | * | * | x8 | x8 |
| C2 | x6 | x4 | x6 | x2 | * | x2 | * | * | x4 | x4 |
| C4 | x6 | x4 | x6 | x2 | * | x2 | * | * | x8 | x8 |
| C6 | x6 | x4 | x6 | x2 | * | x2 | * | * | x12 | x12 |
| C8 | x6 | x4 | x6 | x2 | * | x2 | * | * | x16 | x16 |

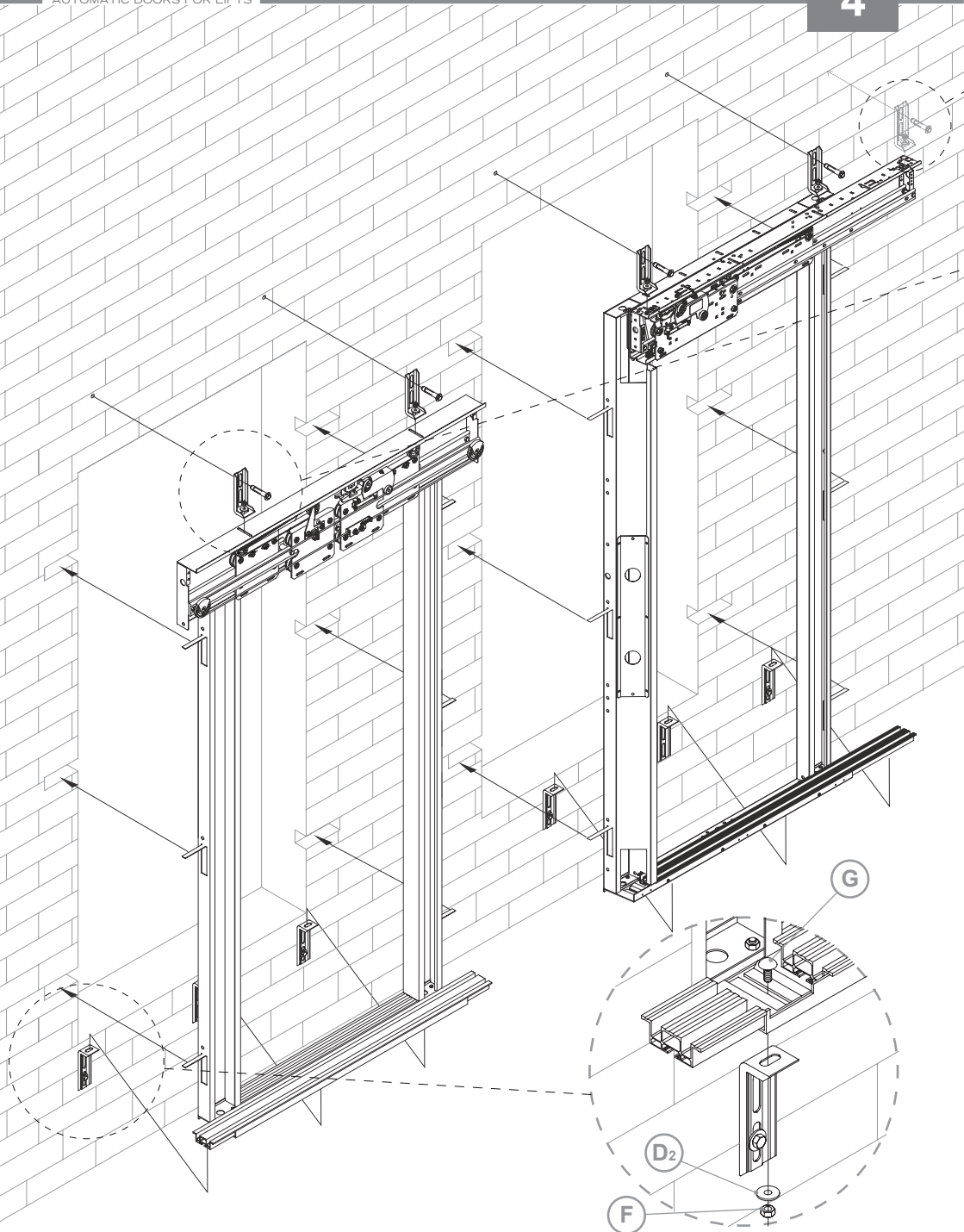
* Her destek için bir adet.

1

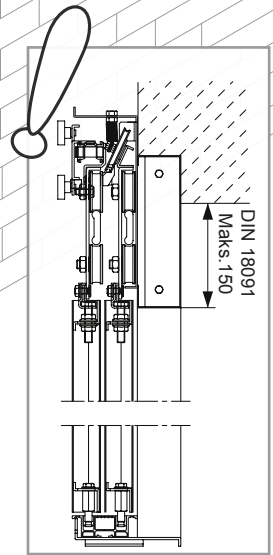
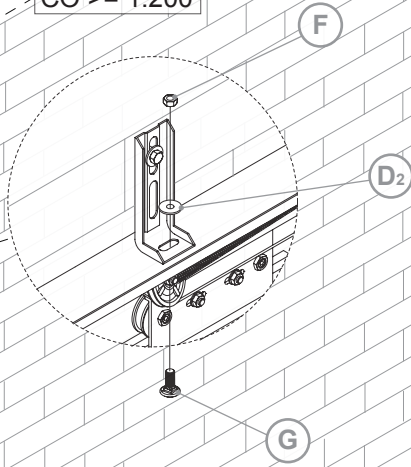




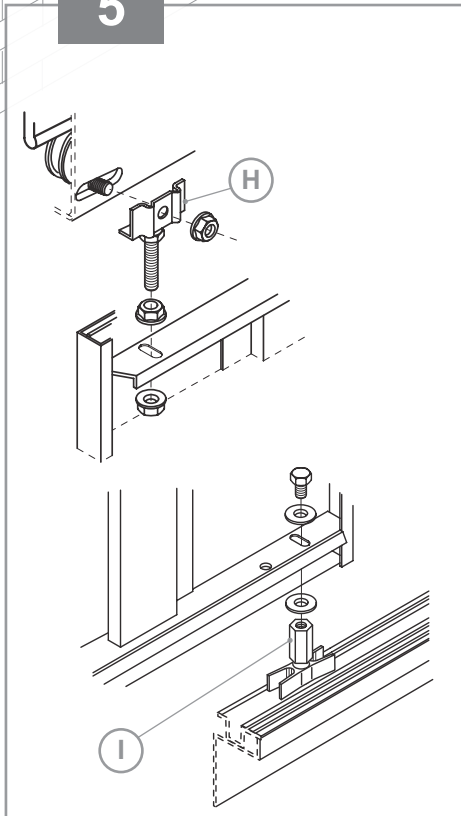




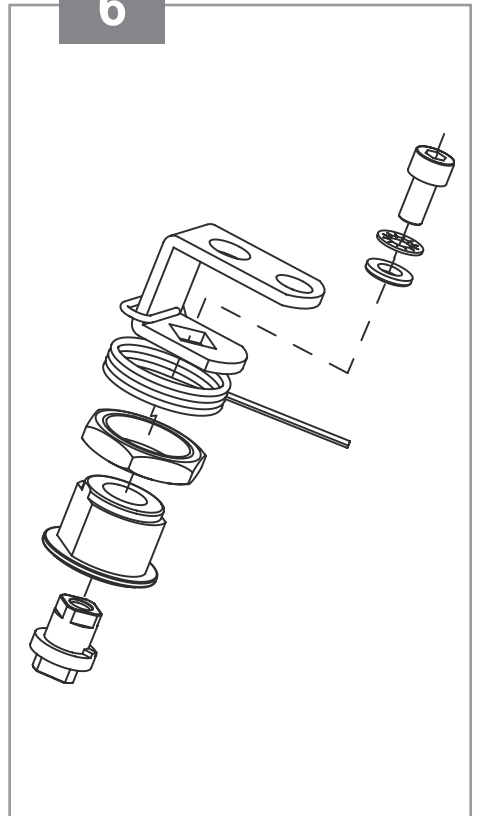
CO \geq 1.200

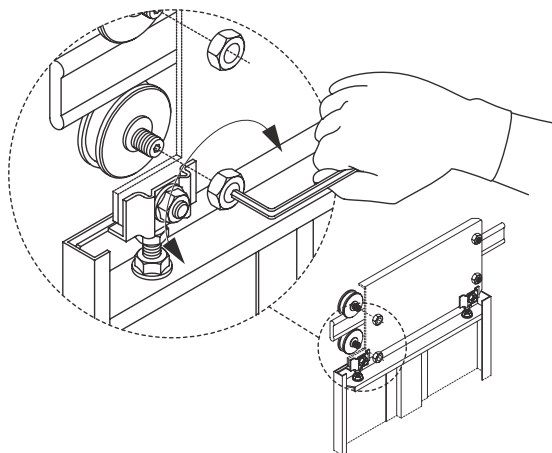
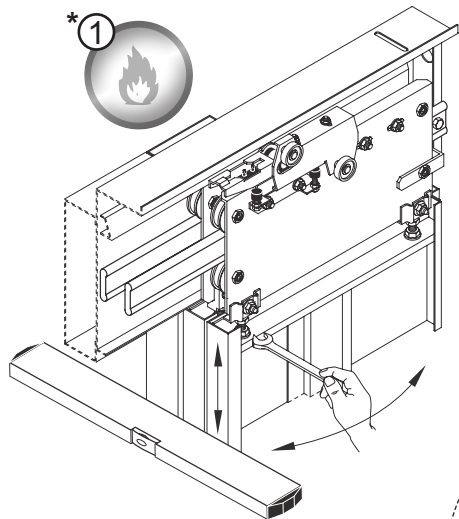
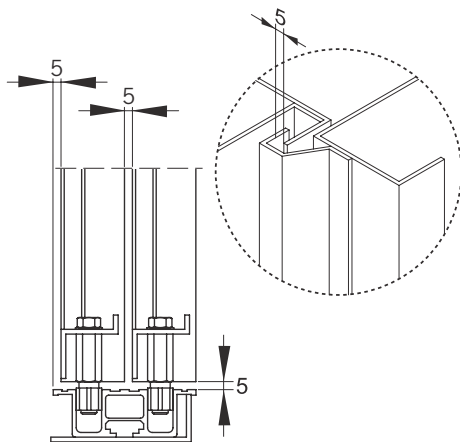
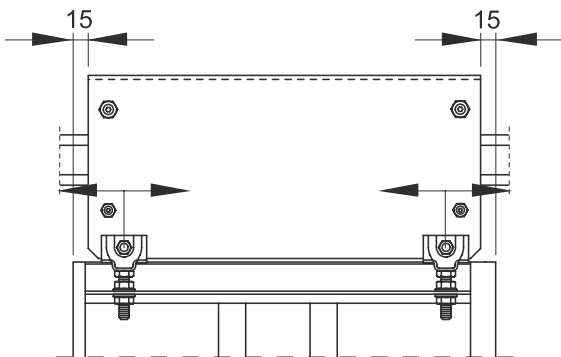


5

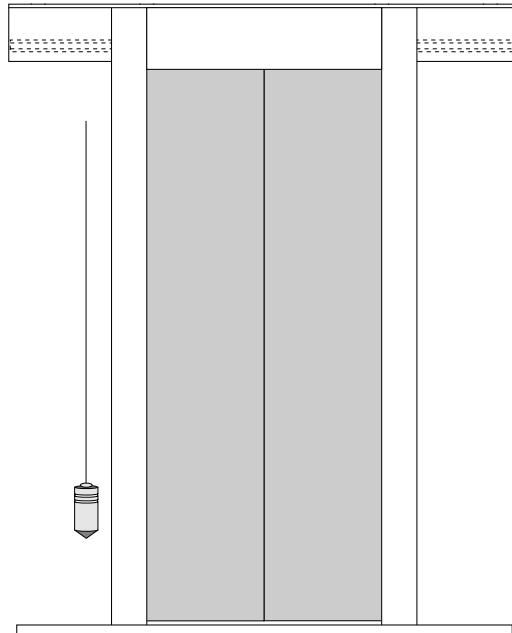
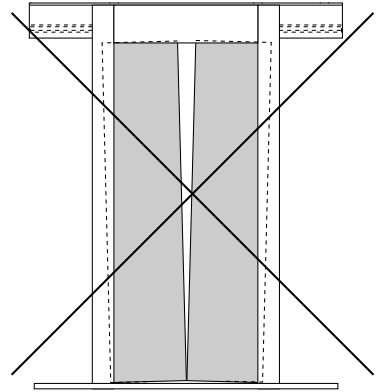
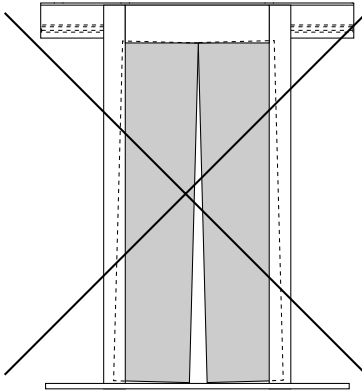
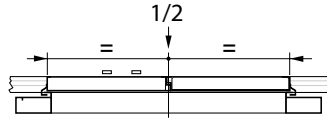


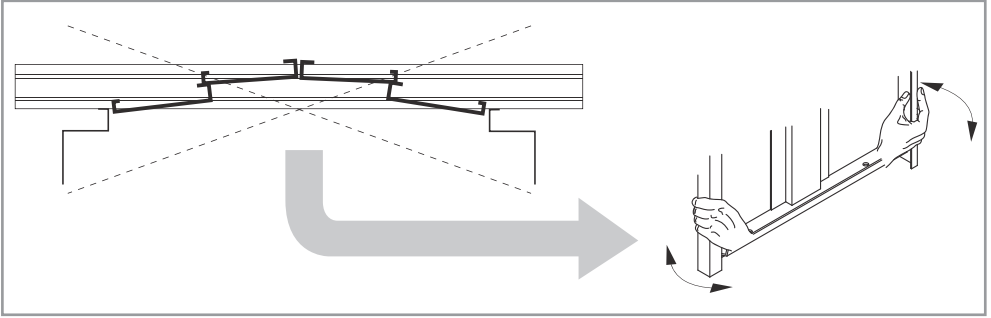
6



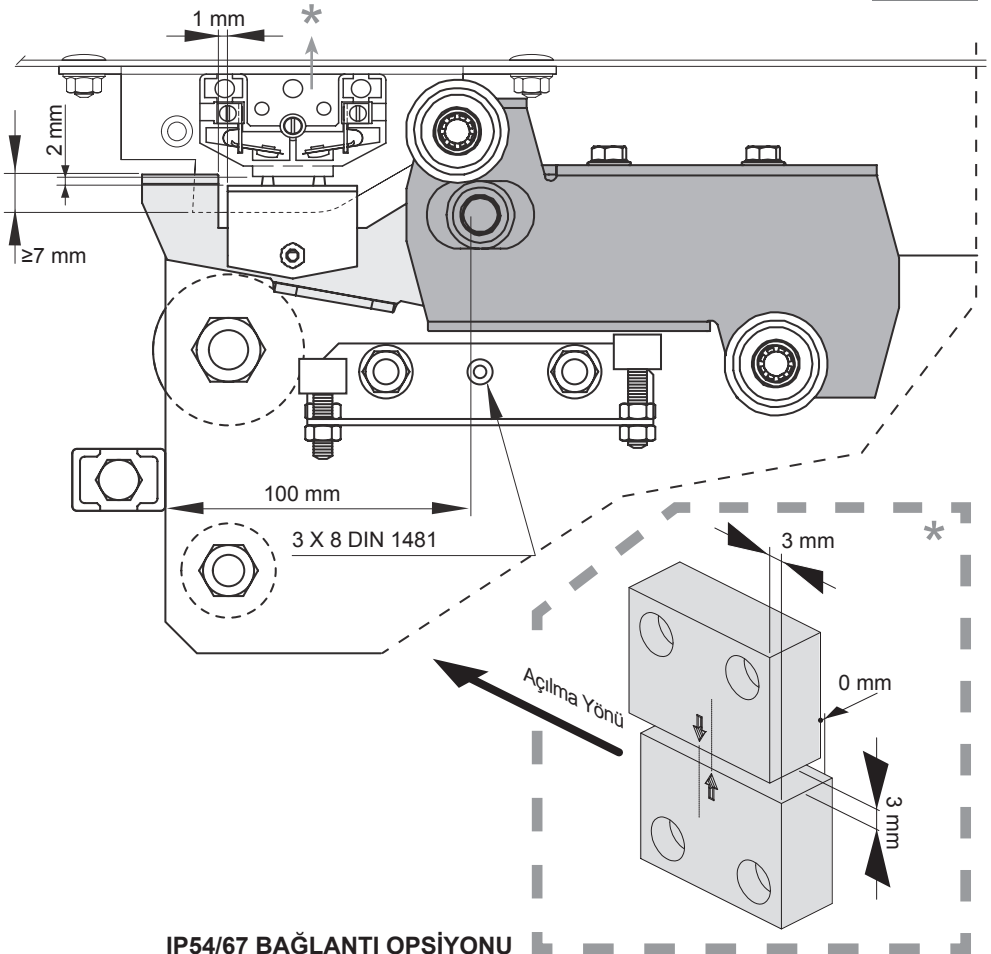


*1

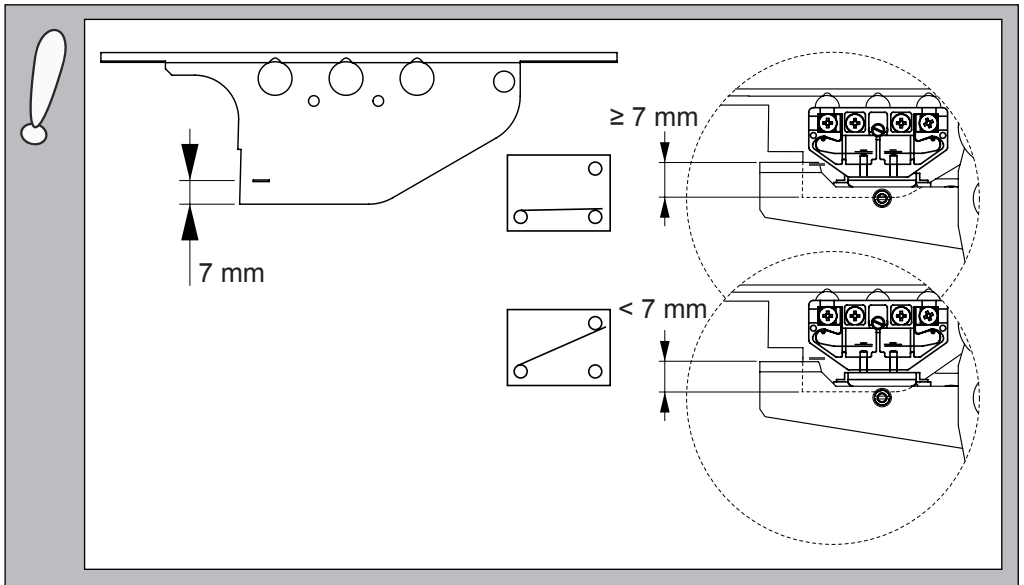
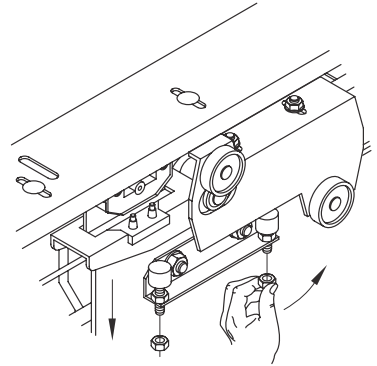
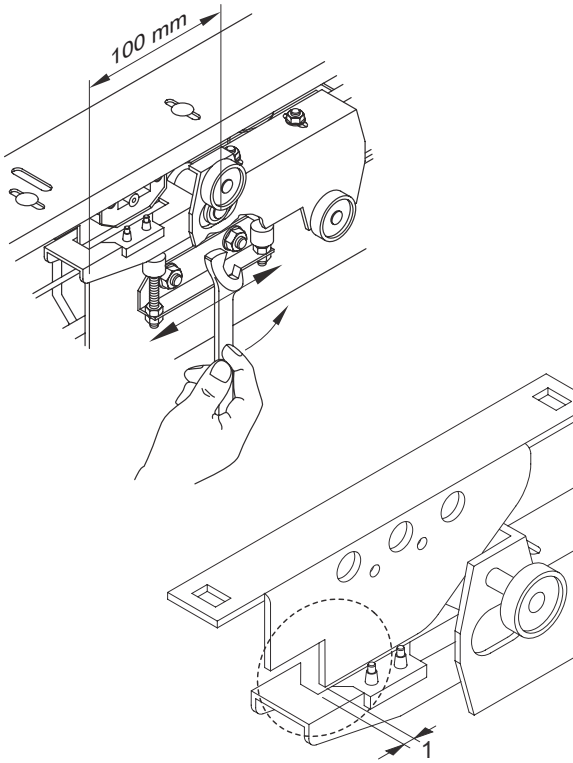


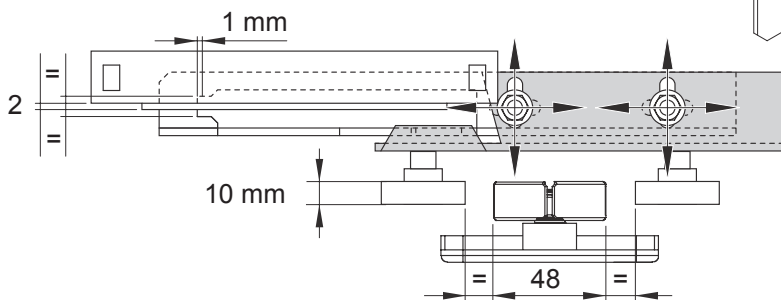
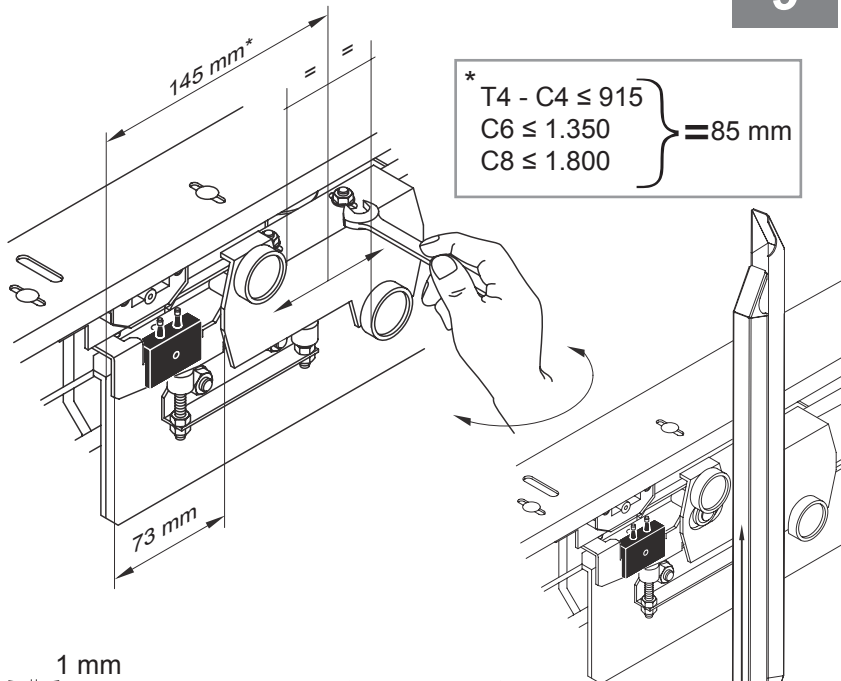


8

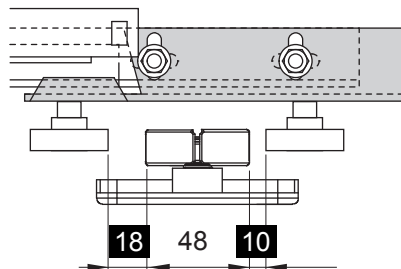
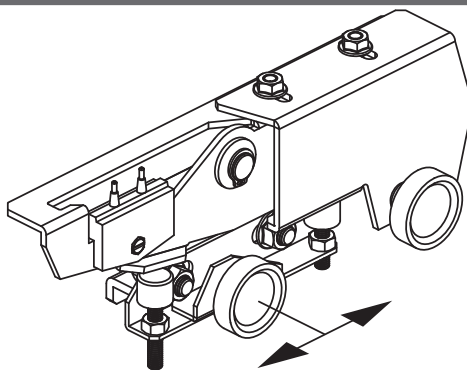


IP54/67 BAĞLANTI OPSİYONU





PANORAMİK MODELLER



*1

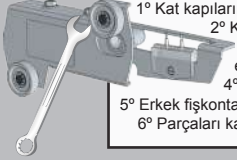


- *Lütfen bu sembol gösterildiğinde, özellikle yangına dayanıklı kapı düzenlemeleri konusunda azami dikkat gösterin.*



- Yangına dayanıklı ürünlerin doğru bakımının sağlanması için her 6 ayda bir teknik kontrol yapılması gerekir. Bu bakımlarda herhangi bir kusur ve ya kırılma sonucu değiştirilmesi gereken yangına dayanıklı parçalar da dahil olmak üzere istenen düzenlemeler sağlanmalıdır.

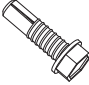


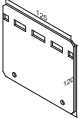
BAKIM

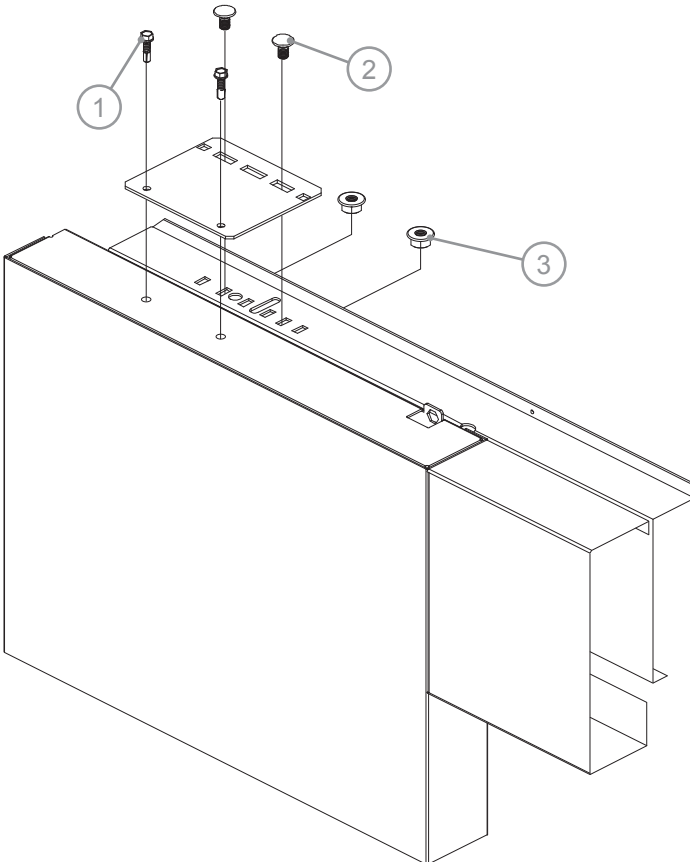


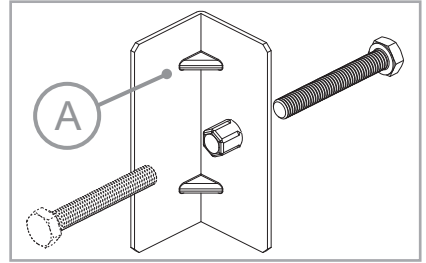
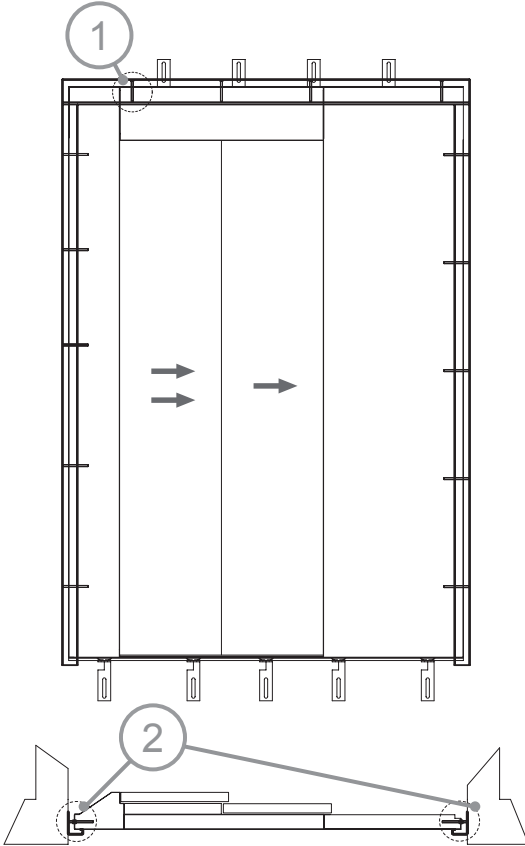
- 1° Kat kapılarının tamamen kapalı olduğunu ve sadece acil kurtarma mekanizmasıyla açılabileceğini kontrol ediniz.
- 2° Kat kapama yaylarının kapıları tamamen kapattığından emin olunuz.
- 3° Kapının arkasında görünen kimlik etiketindeki bilgileri kontrol ediniz. (bu etiket ekipmanların güvenlik sertifikalarını ve güvenlik ekipmanlar CE etiketlerine karşılık gelir.)
- 4° Elektriksel bağlantıların çalıştığını ve doğru bağlantıların sağlandığını kontrol ediniz.
- 5° Erkek fişkoneğin elektriksel köprü bağlantılarının doğruluğunu kontrol ediniz.
- 6° Parçaları kastırmayın.





MEKANİZMA DESTEK DOLGU PLAKETİ

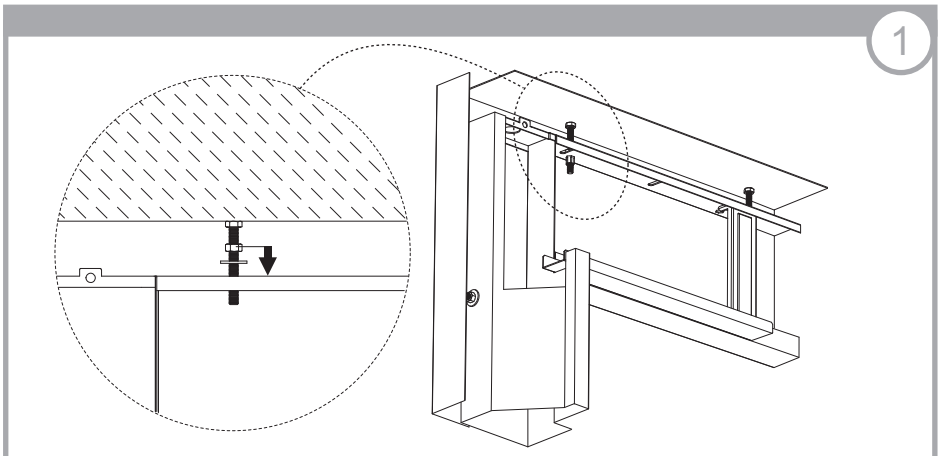
A

| | ① | ② | ③ |
|---|---|---|---|
| |  |  |  |
| | DIN 7504 | DIN 603 | DIN 6923 |
|  | x2 | x2 | x2 |



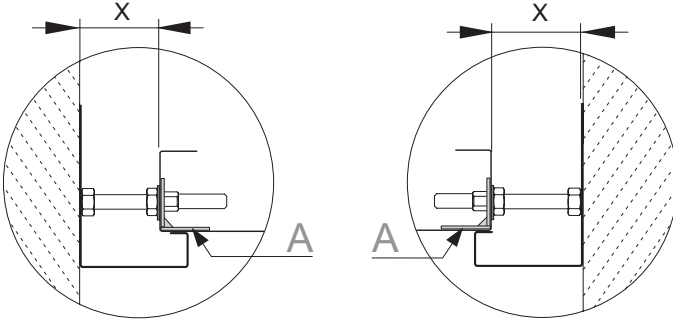


| | |
|--|--------------|
|  <p>1</p> | DIN933 M8x60 |
|  <p>2</p> | DIN933 M8x40 |
|  | DIN934 M8 |
|  | DIN9021 M8 |



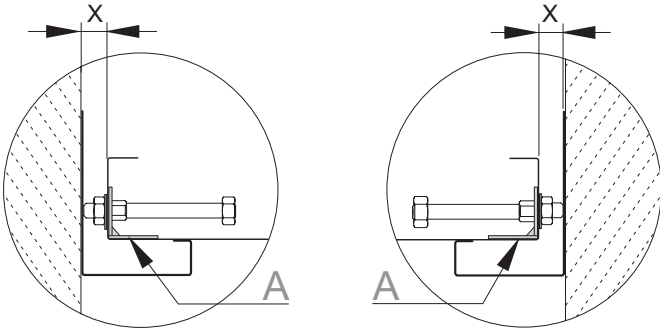
$X > 25 \text{ mm}$

2



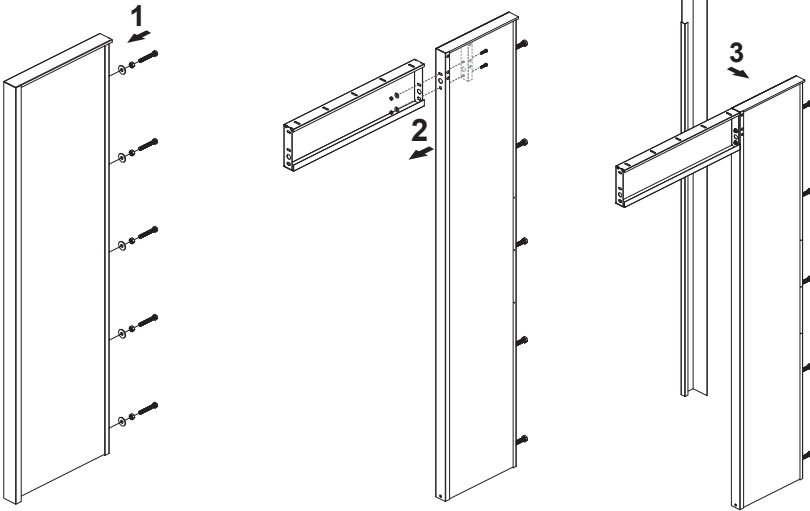
$X < 25 \text{ mm}$

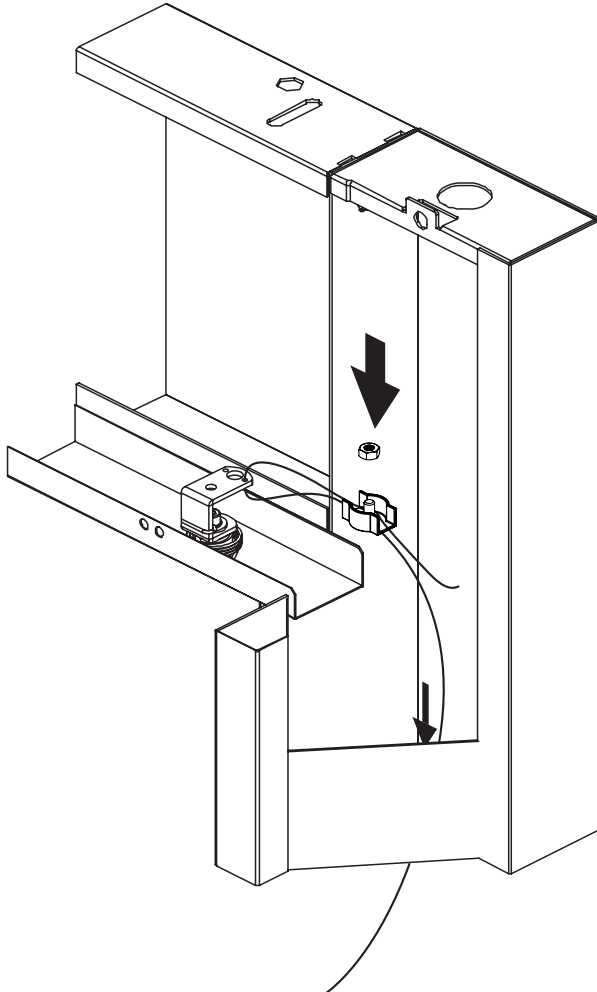
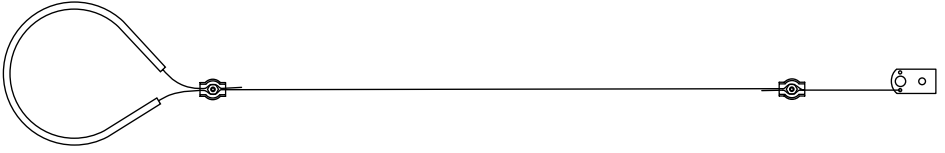
2

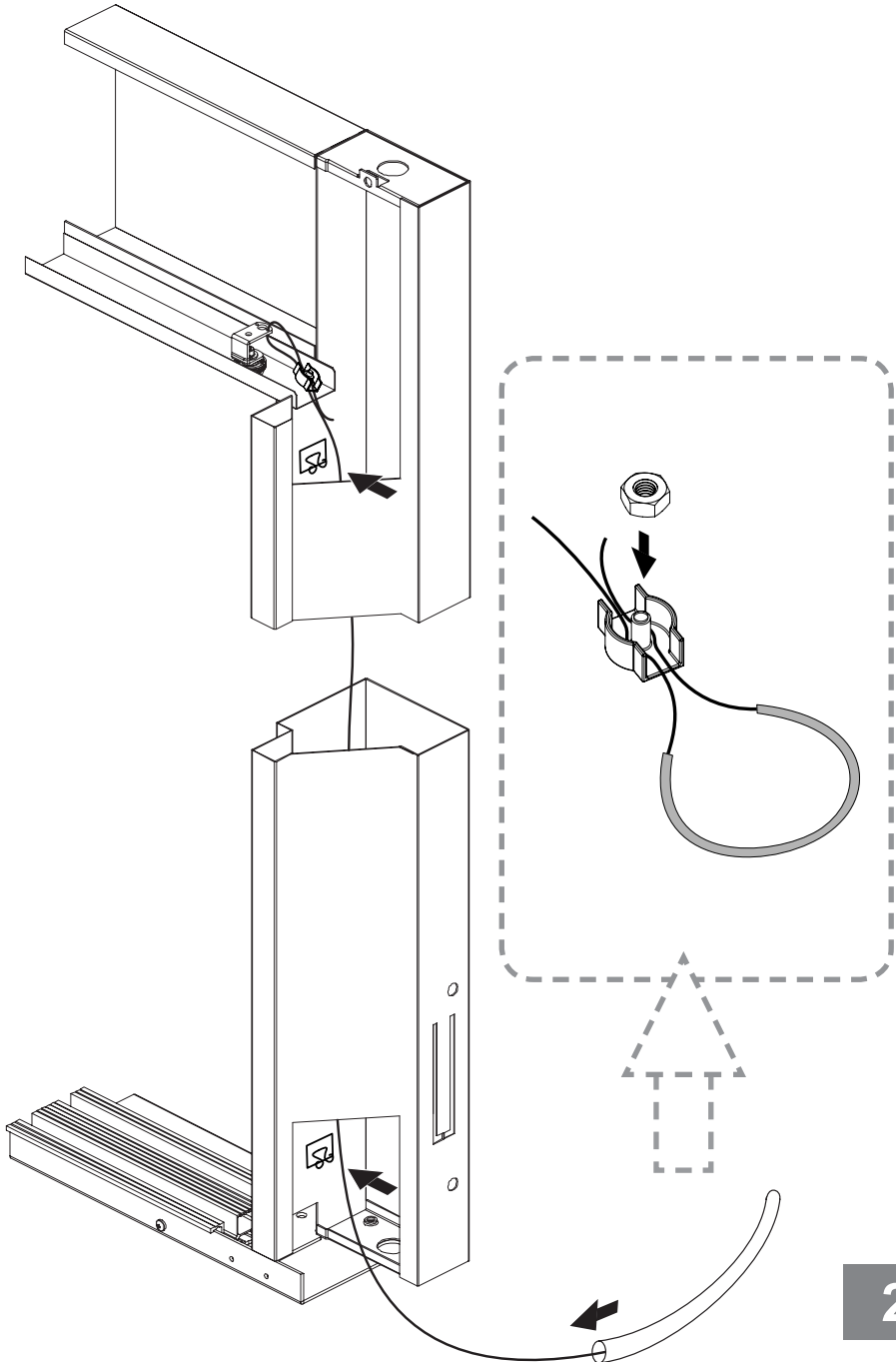


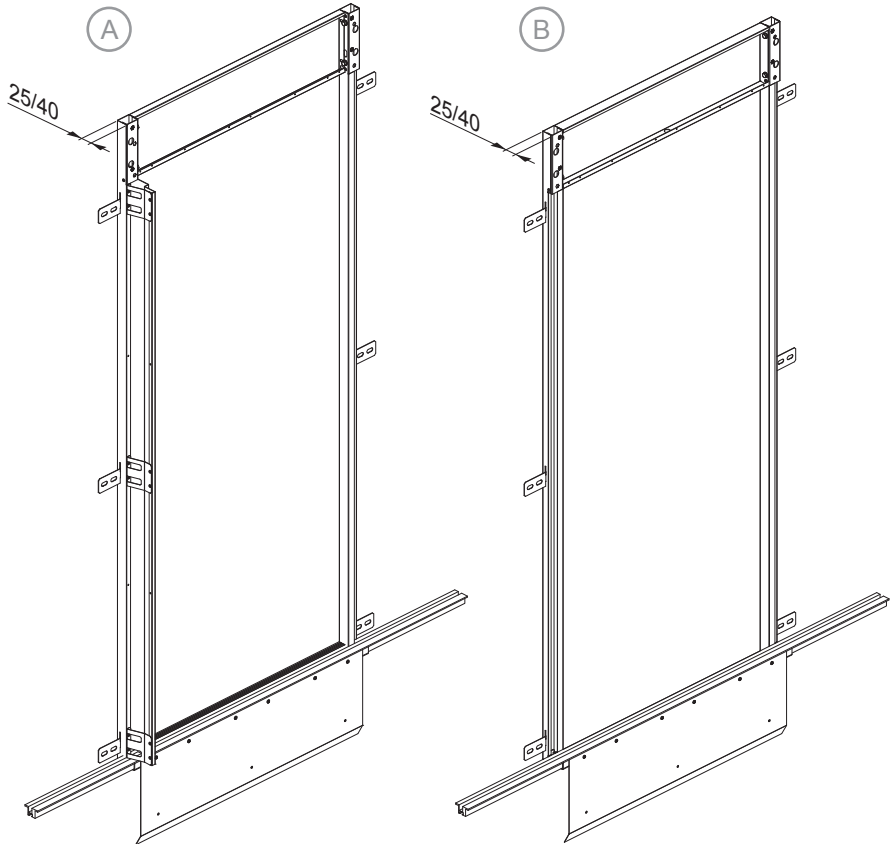
Geniş Cam ve ya Çift kaplamalı paneller

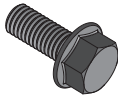

2

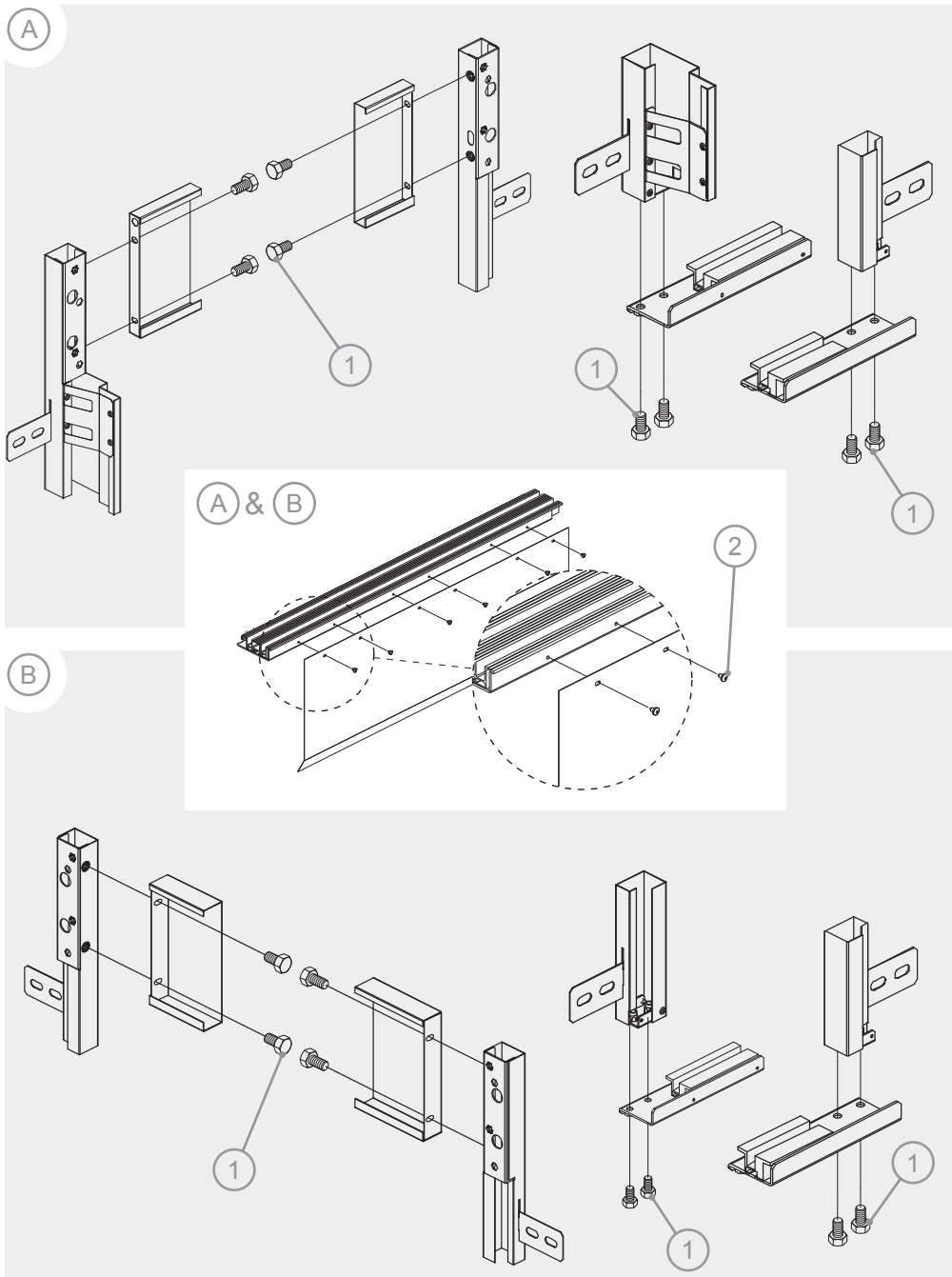


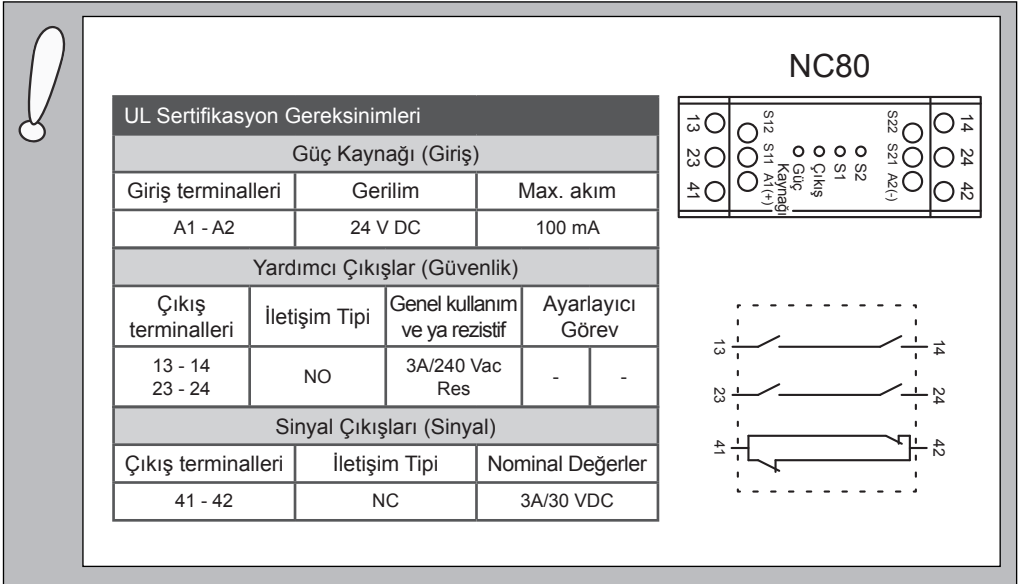
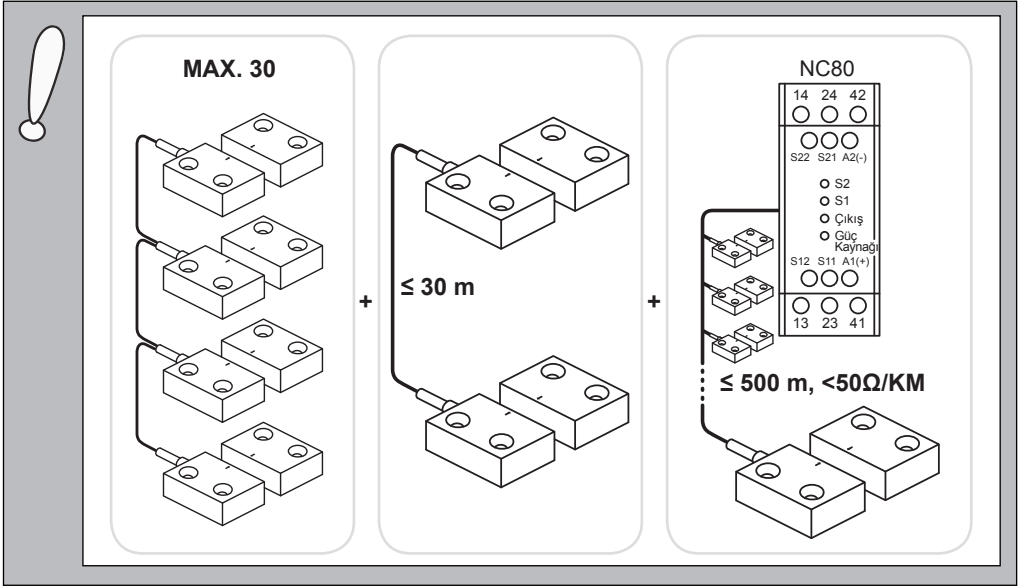


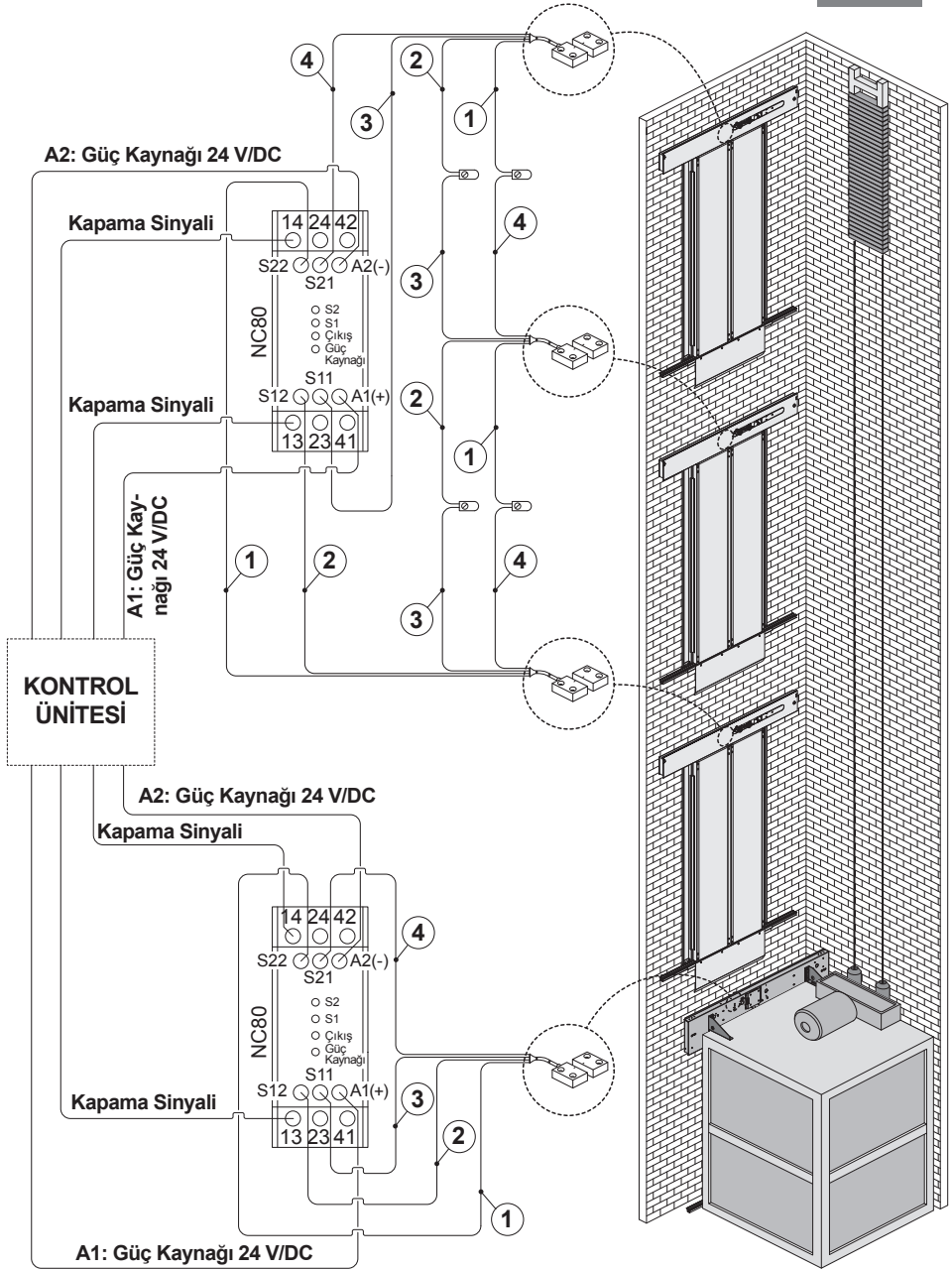




| | | |
|-------|---|---|
| | ① | ② |
| |  |  |
| | DIN 6921 M8 x 16 | DIN 7981-C |
| ① & ② | x8 | x6 |







TUR

| | |
|---|------------|
| 1 | Beyaz |
| 2 | Yeşil |
| 3 | Sarı |
| 4 | Kahverengi |

CE Uygunluk Beyanı

Tecnolama, S.A.
Ctra. Constantí Km. 3
43206 REUS (İspanya)

Dökümanda adı geçen ürünlerin aşağıda belirtilen A.B. Konsey direktiflerine uygun olduğu burada ilan edilmiştir:



- (1) A.B. Konsey direktifi 2014/33/UE, Standartlar EN 81-1/2: Kat kapıları için kilit mekanizması (model 210/10/40)
(2) Kat Kapıları için kilit mekanizması (model TÜV 40/10)

| | |
|---|--|
| (1) BUREAU VERITAS, SAU C/ Valportillo Primera, 22-24 Edificio Caoba Polígono Industrial La Granja 28108 – Alcobendas (Madrid) Organismo 1035 | (2) TÜV BAU UND BETRIEB Gottlieb-Daimler-Str. 7 D-70794 Filderstadt Organization 0036 |
|---|--|

Tecnolama, S.A. 2014

Josep Vilà Gomis
Yönetici

DİKKAT: Bu kılavuzda belirtilmeyen herhangi bir deęişiklik test edilmeden önce teknik departmanımıza bildirilmelidir.

FERMATOR, eęer bu kılavuzda belirtilen montaj adımları takip edilmezse, ürünlerde oluşacak hiçbir hasarın sorumluluęunu kabul etmemektedir.

FERMATOR, herhangi bir ön bilgilendirme yapmaksızın, bu teknik broşürde bulunan ürün özelliklerini deęiştirme hakkına sahiptir.

(tecnolama

Tecnolama, S.A. • Ctra. Constantí, Km 3 • 43206 REUS (İspanya) • Tel.: +34 977 774 065

Fax: +34 977 771 615 • www.fermator.com • e-mail: info.es@fermator.com