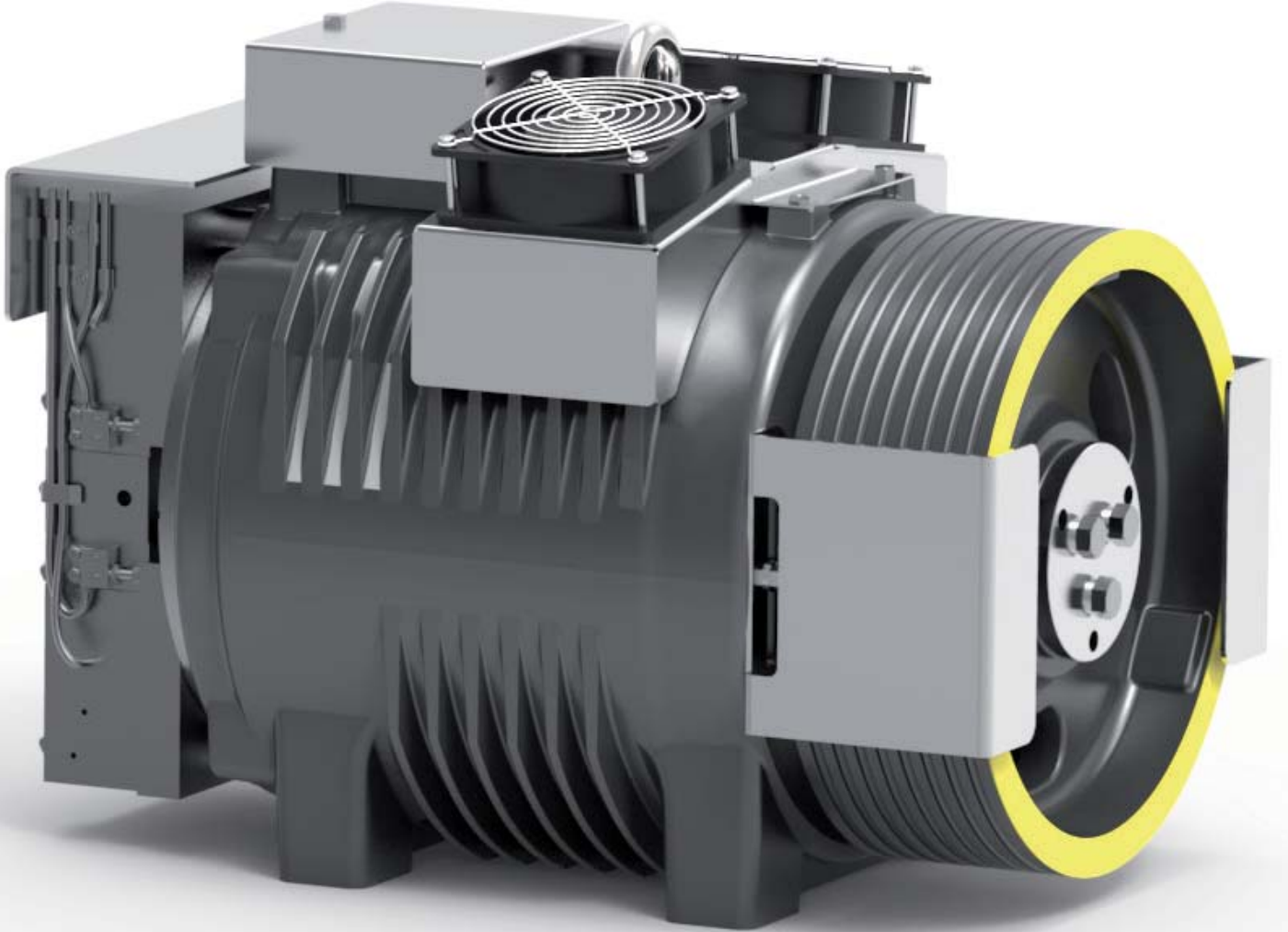


İŞLETİM VE BAKIM KILAVUZU

SG40

KOD.: MUM0232 REV. 01

türkçe



SICOR S.p.A.

Genel Müdürlük ve Üretim Merkezi
Viale Caproni 32 (Sanayi Bölgesi) 38068 Rovereto (TN) İtalya
Tel.. +39 0464 484111 Faks +39 0464 484100
www.sicor-spa.it info@sicor-spa.it

DİZİN

1.	MÜŞTERİYE MEKTUP	2
2.	DIŞLISIZ MAKİNENİN AÇIKLAMASI	2
2.1.	BOYUTLARI/TEKNİK ÖZELLİKLER SG40	3
2.2.	BOYUTLARI/TEKNİK ÖZELLİKLER SG40F / SG40HF	4
3.	MAKİNE KİMLİĞİ	5
4.	GARANTİ	6
5.	GENEL TESLİMAT NOTLARI	7
6.	GÜVENLİK ÖNLEMLERİ	8
7.	GÜVENLİK GEREKLERİ	9
8.	VİNCİN TAŞINMASI	11
9.	KURULUM İÇİN NOTLAR	13
9.1.	MEKANİK KURULUM	13
9.1.1.	KABLO ÇEKİLMESİ	14
9.1.2.	DIŞLISIZ MAKİNENİN SABİTLENMESİ	14
9.1.3.	KABLO KORUYUCUSU	15
9.2.	ELEKTRİK TESİSATI	16
9.2.1.	ELEKTRİK MOTORU	16
9.2.2.	KLEMENS KUTUSU KABLAJ ŞEMASI	17
9.3.	KODLAYICI	18
9.3.1.	MUTLAK DÖNER KODLAYICI YAPILANDIRMASI - ENDAT ARAYÜZÜ	19
9.3.2.	DÖNER KODLAYICI SIN/COS ARAYÜZÜ YAPILANDIRMASI	21
9.3.3.	UZATMA KABLOSUNU HEIDENHAIN ENDAT ECN 1313 KODLAYICIYA MONTE ETME TALİMATLARI	22
9.4.	ELEKTROMANYETİK FREN	24
9.4.1.	EMC YÖNERGESİ	25
9.4.2.	MANUEL FREN SERBEST BIRAKMA KOLU UZAKTAN KUMANDA KİTİ	26
9.4.3.	MANUEL FREN SERBEST BIRAKMA KOLU UZATMA KİTİ	28
9.5.	GÜÇ BESLEME BİRİMİ	29
9.5.1.	GÜÇ BESLEME BİRİMİ ELEKTRİK BAĞLANTISI ÇİZİMLERİ	30
10.	DIŞLISIZ MAKİNENİN İLK KEZ ÇALIŞTIRILMASI	32
11.	BAKIM	33
11.1.	KODLAYICI DEĞİŞİMİ	34
11.2.	HAVALANDIRMA KİTİ	35
11.3.	KASNAĞIN SÖKÜLMESİ	36
11.4.	KASNAK MONTAJI	37
12.	ACİL DURUM İŞLETİMİ	37
13.	BERTARAF/GERİ DÖNÜŞÜM	38

1. MÜŞTERİYE MEKTUP

Sayın Müşterimiz,

SICOR dişlisiz makineleri 2006/42/CE, 2014/33/UE, EN 81-20, EN 81-50, UNI EN 12100 sayılı Makine Yönergesi ve yürürlükteki yönetmeliklere tam olarak uygun bir şekilde tasarlanmış ve imal edilmiştir.

Dolayısıyla bu kılavuzda verilen talimatlara göre kullanılmaları ve ilgili güvenlik cihazlarının sürekli etkin durumda tutulması halinde, kurulum ve bakım personeli açısından tehlike oluşturmazlar.

Bu doküman, makinenin teslim edildiği anda makinede mevcut olan güvenlik cihazlarının işler durumda olduğunu; bu kullanma kılavuzunun makineyle birlikte teslim edildiğini ve kurulum personelinin kılavuz içeriğine tam olarak uymakla sorumlu olduğunu tasdik eder.

SICOR; kılavuzun içeriğine, talimatlarına veya diğer dokümanlarda verilen bilgilere uygun olmayan şekilde ekipmanda yapılan değişikliklerin, ekipmanın kurcalanmasının ve ekipman üzerinde gerçekleştirilen herhangi bir işlemin neden olduğu zarara ilişkin her türlü sorumluluğu reddeder. SICOR, bu ürünü seçtiğiniz için sizi tebrik eder ve ürünün mükemmel performansından etkileneceğinizi umar.

SICOR S.p.A.

2. DIŞLİSİZ MAKİNENİN AÇIKLAMASI

SG40, halatlı asansör sistemlerinin taşınmasına yönelik olarak dişlisiz tesis şeklinde geliştirilmiş ve tasarlanmış olan, sabit mıknatıslı senkron bir makinedir.

- BAŞKA HİÇBİR UYGULAMA GEÇERLİ SAYILMAZ.
- DİĞER UYGULAMALAR ANCAK SICOR'A DANIŞILDIKTAN SONRA GEÇERLİ SAYILACAKTIR.

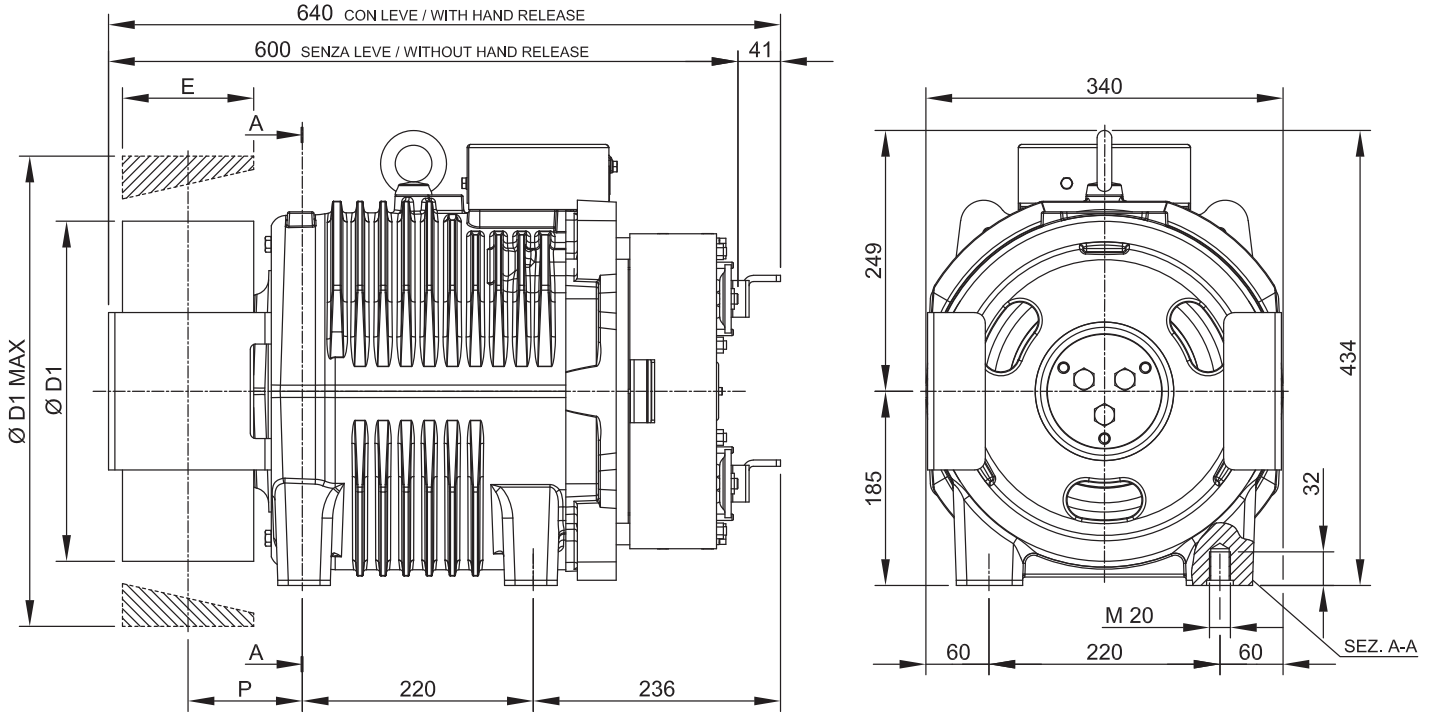
SG40; 1:1 veya üzerinde süspansiyona sahip sistemler için kullanılabilir.

Makinenin frenleri, kabinin yukarı yönde aşırı hızlanmasına karşı bir güvenlik sistemi olarak kullanılmak üzere belgelendirilmiştir.

SG40 motoru, çalışmak için bir enversör ve bir kodlayıcı gerektirir (kodlayıcı, makine üzerinde kurulu halde gelir).

2.1. BOYUTLARI/TEKNİK ÖZELLİKLER SG40

Tablolar standart verileri, diğer verileri ve olası konfigürasyonları gösterir.



Ø D1 [mm]	E [mm]	P [mm]	Maks. Ağırlık [kg]	Eylem- sizlik [kgm ²]	Halatlama Sistemi	Tork S3 40% [Nm]	Maks. Statik Yük [kN - kg]	Maks. Güç ** [kW]
120	125	114	235	0,27	CSW *	410	34,3 - 3500	16,3
160				0,32				
200				0,40				
210				0,43				
240				0,54				
270				0,66				
320	109	0,73						
360	100	101	0,91					
400			1,20					
440	110	112	1,54					

Fren Teknik Özellikleri		
Fren torku	2x410	[Nm]
Standart Tedarik Gerilimi	207	[V DC]
Aşırı uyarım	--	[V DC]
Güç	2x82	[W]
Aşırı uyarım	--	[W]
Koruma derecesi	IP10	

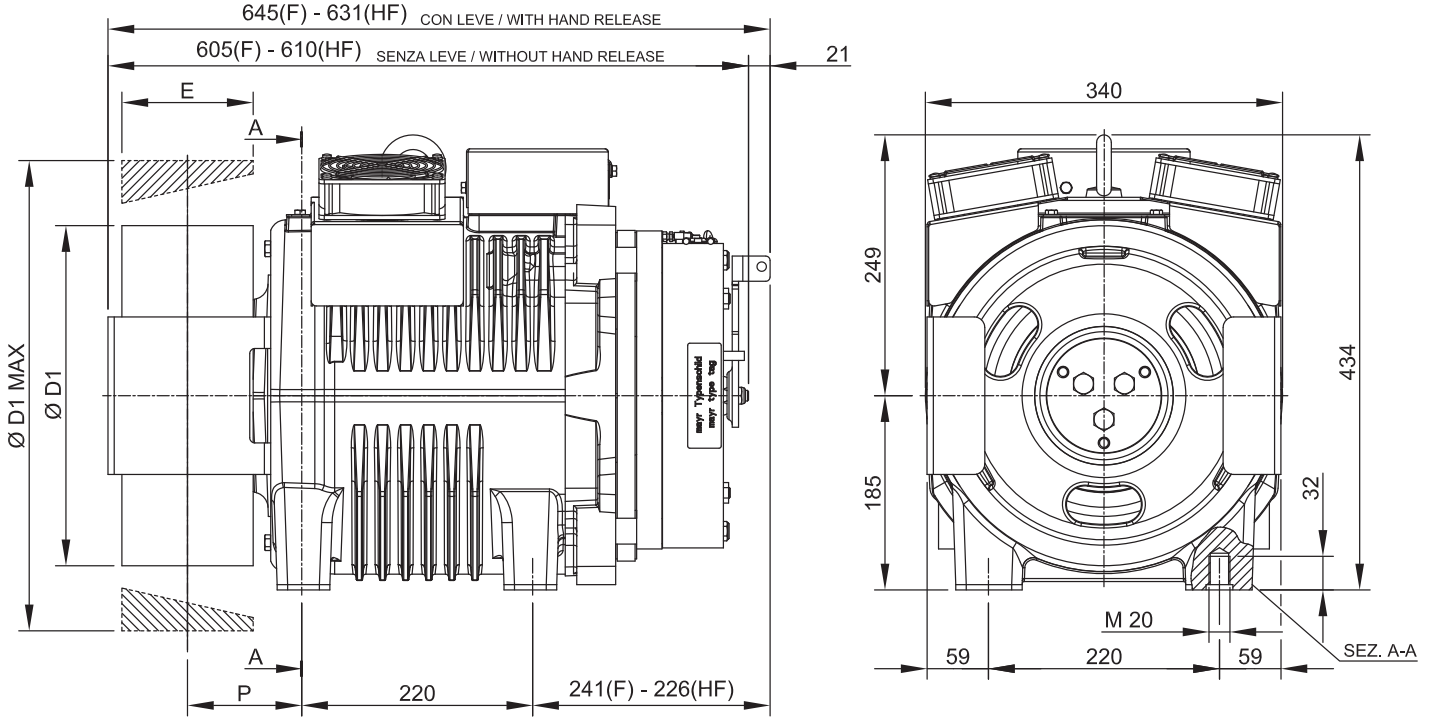
Standart Kodlayıcı Verisi		
Tip	Mutlak - EnDat	
Model	Heidenhain ECN 1313	
Konumlar değerler/rev	2048 imp/rpm 13 bit	
Koruma derecesi	IP40	
Standart Kablo Uzunluğu	10	[m]

*) CSW : Geleneksel tek sarım.

**) Örnek veri; daha ayrıntılı değerlendirme için ürün konfigüratörümüzü kullanmanızı öneririz.

2.2. BOYUTLARI/TEKNİK ÖZELLİKLER SG40F / SG40HF

Tablolar standart verileri, diğer verileri ve olası konfigürasyonları gösterir.



Ø D1 [mm]	E [mm]	P [mm]	Maks. Ağırlık [kg]	Eylem- sizlik [kgm ²]	Halatlama Sistemi	Tork S3 40% [Nm]	Maks. Statik Yük [kN - kg]	Maks. Güç ** [kW]
120	125	114	238 (F) 245 (HF)	0,27	CSW *	490	34,3 - 3500	19,5
160				0,32				
200				0,40				
210				0,43				
240				0,54				
270				0,66				
320	109	0,73						
360	100	101	0,91					
400			1,20					
440			112	1,54				

Fren Teknik Özellikleri	SG40F	SG40HF	
Fren torku	2x410	2x600	[Nm]
Standart Tedarik Gerilimi	207	207	[V DC]
Aşırı uyarım	--	--	[V DC]
Güç	2x82	2x92	[W]
Aşırı uyarım	--	--	[W]
Koruma derecesi	IP10	IP10	

Standart Kodlayıcı Verisi		
Tip	Mutlak - EnDat	
Model	Heidenhain ECN 1313	
Konumlar değerler/rev	2048 imp/rpm 13 bit	
Koruma derecesi	IP40	
Standart Kablo Uzunluğu	10	[m]

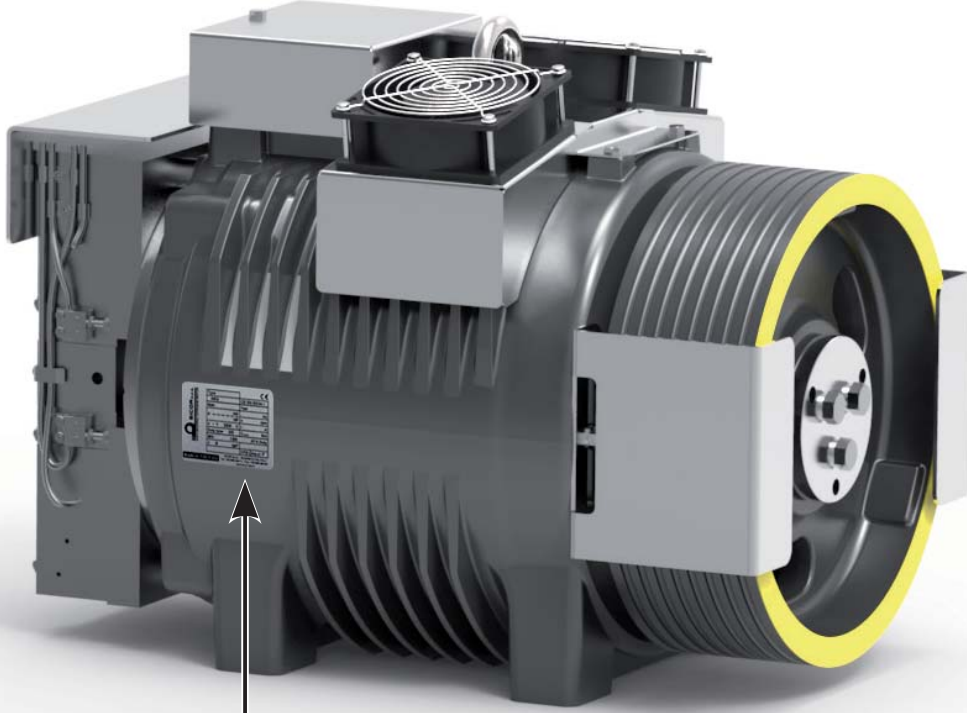
Havalandırma verileri		
Gerilim	220	[V]
Güç	2x16	[W]

*) CSW : Geleneksel tek sarım.

**) Örnek veri; daha ayrıntılı değerlendirme için ürün konfigüratörümüzü kullanmanızı öneririz.

3. MAKİNE KİMLİĞİ

SICOR veya teknik yardım merkezleriyle dişlisiz makine hakkında yaptığınız tüm görüşmelerde, daima makinenin ID levhasında yazan seri numaray<ı belirtiniz.



Dişlisiz makine veri levhası

4. GARANTİ

- Garanti, diğer sözleşmesel anlaşmalardan başka, aşağıdaki maddeler ile düzenlenir:
 - SICOR ürünlerine ilişkin garanti, sevkiyat dokümanının tarihinden itibaren İKİ yıl süreyle geçerlidir. Bu süre boyunca SICOR, arızalı olarak belirlenen tüm bileşenleri ücretsiz olarak değiştirecektir.
 - Bir bileşen, yalnızca arızanın SICOR SpA tarafından tanınması halinde arızalı olarak kabul edilebilir.
 - Onarılacak veya değiştirilecek olan garanti kapsamındaki parçalar, navlunu satıcıya ait olarak SICOR'a gönderilmelidir.
 - Müşteri, teknik yardım için tüm talepleri yazılı olarak SICOR'a göndermelidir. Emek, yolculuk ve yiyecek ile yatacak masrafları Müşteri tarafından karşılanmalıdır.
- Aşağıdaki koşullardan biri geçerli olduğunda garanti otomatik olarak sona erer:
 - Servisi istenen parçaların kurcalanmış olması.
 - Uygulama tipine, SICOR tarafından önceden izin verilmemiş veya kabul edilmemiş olması.
 - Makinenin kullanımının, inşa edilme amacına yönelik özelliklere veya teknik katalogta belirtilenlere veya bu "Kullanım ve Bakım Kılavuzu"nda belirtilenlere uygun olmaması.
 - Kimlik plakalarının kayıp olması ve makinenin belirlenememesi.
- Garanti, normal aşınma ve yıpranmaya tabi olan işletim parçalarını kapsamaz, örneğin: frenleme contaları, döner yataklar.
- Garanti, nakliye masraflarına veya makine stopajına ilişkin tazminatı içermez.
- Garanti kapsamındaki işlem için prosedürler:
 - Tüm garanti talepleri, anormalliğin ortaya çıktığı andan itibaren 8 gün içinde yazılı olarak veya faks ile SICOR'a iletilmelidir.
 - SICOR, garanti kapsamında Müşteri tarafından gerçekleştirilecek onarım çalışmasının kabul edildiğini yazılı olarak veya faks ile onaylayacaktır veya kendi teknisyenlerini gönderecektir.
 - Müşteri tarafından değiştirilmiş olan herhangi bir arızalı malzeme; gereken tüm kontrollerin yapılabilmesi veya firma tarafından yazılı olarak özellikle istenmişse söz konusu parçaların SICOR'a sevk edilebilmesi amacıyla, 30 gün boyunca SICOR'da kalmalıdır.
 - SICOR tarafından önceden yazılı olarak izin verilmemiş olan garanti onarımları için kesinlikle hiçbir talep kabul edilmeyecektir.
 - Her durumda, yapılan onarım çalışmasına ilişkin fotoğraflı tam dokümantasyon sunulmalıdır; bu yalnızca belgeleme nedenlerinden dolayı olmayıp, aynı zamanda SICOR'a makinelerinin kalitesini ve güvenilirliğini düzeltme veya daha da iyi hale getirme olanağını sağlamak içindir.

5. GENEL TESLİMAT NOTLARI

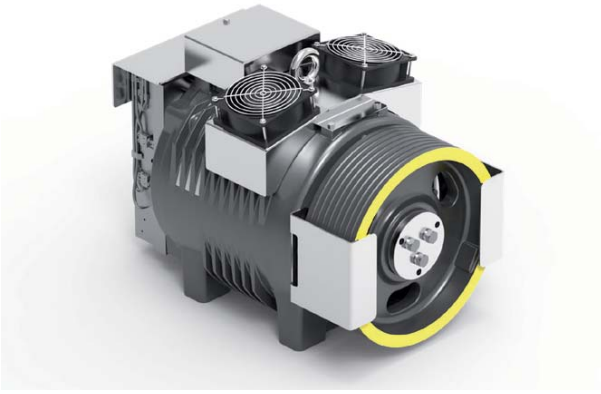
Dişlisiz makineler, palet üzerinde veya sandık içinde sevk edilebilir.

Her durumda, dişlisiz makineyi teslim alınca aşağıdakileri kontrol edin:

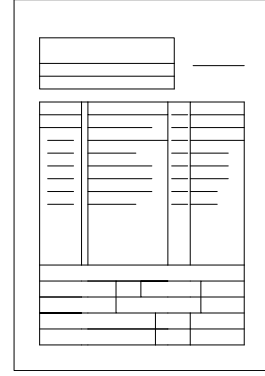
- ambalajın hasarsız olması
- teslim edilenin, sipariş özelliklere uygun olması (bkz. manifesto veya ambalaj listesi)
- dişlisiz makine veya aksesuarlarında görünür bir hasar bulunmaması

Hasarlı veya eksik parça varsa SICOR'u, acentesini veya nakliye firmasını derhal ayrıntılı olarak bilgilendirin.

Yedek parçalar veya temin edilen ekipmanın parçaları, gereken hallerde ayrı konteynırlar içerisinde ambalajlanmaktadır.



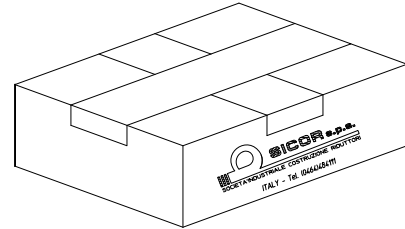
Sipariş özelliklerine uygun aksesuarlarla birlikte komple dişlisiz



Makine bilgi formu
Çalışma Düzeni



İşletim kılavuzu







Yedek parçaları içeren kutu
(istenirse)

6. GÜVENLİK ÖNLEMLERİ

Kurulum personeli; kurulumun ve bakımın, sağlık ve emniyet korumasına yönelik zorunlu kriterlere ve koşullara uygun olarak gerçekleştirilmesini sağlamakla sorumludur.

Kurulum ve bakım personeli; kurulum, bakım ve onarım sırasında yaralanmaları veya ürünün zarar görmesini önlemek üzere, kaza önleme yönetmeliklerine ve yasal yükümlülüklerine uymalı ve bu konularda güncel bilgiye sahip olmalıdır.

Güvenlik ve tehlikelerle ilgili önemli uyarılar, aşağıdaki semboller kullanılarak belirtilmiştir.

	Yüksek tehlike riski uyarısı (ör.: makaslama, kesme, ezme bölgeleri vb.).
	Genel tehlike uyarısı.
	Makinenin parçalarına zarar verme riski (örneğin yanlış montaj veya benzeri nedenlerle).
	İlave önemli bilgiyi gösteren sembol.

BU UYARILAR BELİRDİĞİNDE,
SON DERECE DİKKATLİ BİR ŞEKİLDE İLERLEYİN.

Tanımlar: KURULUM ve/veya BAKIM PERSONELİ:

Müşteri tarafından, kurulum ve bakım işlemleri amacıyla makine üzerinde çalışmasına yetki verilmiş olan, Müşteri tarafından tanınmış nitelikli operatör.

7. GÜVENLİK GEREKLERİ



Kurulumu yapanlar veya bakım personeli; makineyle ilgili tehlikelerin farkında olmalı ve bu kılavuzdaki güvenlik önlemlerini okumuş ve anlamış olmalıdır.

Dişlisiz makineyi kurmadan önce müşteri, beton döşemenin ve/veya yer değiştiren yüklere ve dişlisiz makineye ait destek yapılarının, gereken güvenlik faktörlerini sağladığını teyit etmelidir.

Müşteri ayrıca, dişlisiz makinenin kurulacağı ülkede yürürlükte olan yönergelere ve standartlara uygun olarak, duvarlardan ve diğer makinelerden bırakılacak mesafelere UYMALIDIR.



YUKARI KALDIRMA

Dişlisiz makineyi taşımak için (ayrıca bkz. bölüm 8 "Nakliye"), asılı halde ise vincin mapasını veya metal olmayan kayışları kullanın veya uygun kapasitede bir forklift kullanarak vinci yerden maksimum 30 cm kaldırın ve yavaşça taşıyın.

Ürünle birlikte gelen mapayı kullanırken dişlisiz makinenin kendi ağırlığına ilave yükler kaldırmayın.

Taşıma ve/veya kurulum sırasında gevşemeyi önlemek için, mapanın bir kapatma torku ile tam olarak sıkıldığını kontrol edin.



GÜÇ KAYNAKLARININ DEVRE DIŞI BIRAKILMASI

Herhangi bir temizlik ve/veya bakım işlemi yapmadan önce, bakım mühendisi dişlisiz makinenin bağlantısını kesmeli, güç kaynağını devre dışı bırakmalı ve motorun ısınan kısımları oda sıcaklığına ulaşınca kadar beklemelidir.



UYARI

Hizmetteyken veya hizmet dışıyken dişlisiz makineye yaslanmayın ve/veya dişlisiz makinenin üstüne oturmeyin.



Dişlisiz makinenin ve özellikle elektrikli parçaların üstüne hiçbir cismi veya sıvı içeren kapları vb. atmayın veya koymayın.



Güvenlik cihazlarını kesinlikle kurcalamayın veya devre dışı bırakmayın veya baypas etmeyin veya kullanım amaçlarının dışındaki amaçlarla kullanmayın. Numara plakalarını kurcalamayın veya bunlara zarar vermeyin veya bunları sökmeyin. Bozulmuşlarsa veya okunmaz durumdalarsa, derhal SICOR'dan değiştirme isteyin.



Dişlisiz makinenin yakınında çalışırken, kurulumu yapanlar ve bakım personeli **KESİNLİKLE DÖKÜMLÜ VE/VEYA YIRTIK GİYSİ GİYMEMELİDİR** (atki, kravat, şapka, kolye, kemer, saat, bilezik, yüzük, vb...).



Dişlisiz makineyi, dişlisiz makine ID plakası üzerindeki teknik verilere ve özelliklere göre kullanın.



Motora giden güç devre dışı ("OFF") iken motor hiçbir tork üretemez. Bu durumda eğer fren açılırsa kabin kontrolsüz bir şekilde hızlanabilir.

Bu bağlamda, makine enerjili değilken motor sargılarına kısa devre yapılması önerilir; bu durumda, mil taşınırken bir direnç torku gelişecektir.

Kısa devre, kontaktörlerin ana kontakları üzerinden kurulmalıdır (çünkü akım yaklaşık olarak motorun anma değerindedir).



Sargıların içinde bulunan sıcaklık sensörlerinin doğru bağlandığını kontrol edin.



Güvenliği sağlayan bileşenler ve elemanlar (fren, güvenlik cihazları vb...) **KESİNLİKLE** sökülmemeli ve/veya baypas edilmemelidir.



Kullanım koşullarında, dişlisiz makinenin yüzeyi çok yüksek sıcaklıklara ulaşabilir. Yanık tehlikesi.



Makinenin yakınında yüksek manyetik alanlar bulunabilir. **İŞLEYİŞTE AKSAKLIKLARI ÖNLEMEK İÇİN, ELEKTRİKLİ TIBBİ CİHAZLARI VE ELEKTRONİK EKİPMANLARI (KALP PİLLERİ GİBİ) GÜVENLİ BİR MESAFEDE TUTUN.**

8. VİNCİN TAŞINMASI

UYARI

EZİLME, DARBE

VE AŞINMA RİSKİ



Dişlisiz makineyi taşıyan personel, bu kılavuzun 7. bölümündeki güvenlik gereklerini okumuş olmalıdır ve kişisel koruyucu ekipman kullanmalıdır.

Dişlisiz makine, SICOR tarafından sandıklar içerisinde veya koruyucu plastik torbaya sarılı halde, paletler üzerinde teslim edilir.

UYARI



Sandıkları kesinlikle sürükleyerek taşımayın. Bunları daima yukarı kaldırın. Makineyi son konumuna mümkün olduğunca yaklaştırmadan ambalajından çıkarmayın.

Sandığı taşımak için, halatlı bir vinç veya yeterli kapasitede bir forklift gereklidir.



Devrilmeyi önlemek için çatalar da birbirinden mümkün olduğunca uzak olacak şekilde yerleştirilmelidir.



Makine bir palet üzerinde sevk edilmişse; kaldırma halatlarının ve zincirlerinin dikey konumda kalmasını sağlamak için, kaldıraçla taşıma sırasında uygun ebatlı bir yük yayıcı kullanın ve makinenin parçalarına zarar vermeyin.



UYARI

- Taşıma sırasında, aşağıdaki konuları unutmayın:
 - yavaşça ilerleyin
 - engeller mevcut olmadıkça, sandığı yerden 30 cm'den fazla yukarı kaldırmayın.
 - sandığı yavaşça yere koyun
- Sandığın ambalajını açarken, üstten başlayın ve açmak için uygun aletler kullanın. Bundan sonra, ambalaj eğer sandık halindeyse, paletin altından çivileri sökerek yan duvarları çıkarın. Makine ambalajından çıkarıldığında, AMBALAJI ÇEVREYE ATMAYIN; yeniden kullanın veya bir uzman firmaya gönderin.
- Sandığın duvarları söküldükten sonra, temin edilen malzemenin sevkiyat belgesine ve siparişe uygun olduğunu kontrol edin. Siparişe bir tutarsızlık varsa derhal SICOR'u veya aracısını haberdar edin. Gerektiğinde, "Genel teslimat notları" başlıklı 5. bölümde açıklanan adımları izleyin.

Ambalajından çıkarılmış olan dişlisiz makineyi taşırken, redüksiyon dişlisinin mapasından faydalanarak ve motorun etrafından geçireceğiniz, metal olmayan bir bant yardımıyla bir vinç veya geniş çatallı, uygun kapasitede bir forklift kullanın.

**DİKKAT**

Dişlisiz makineyi taşıyan nakliye aracının işletim menzili (tehlike bölgesi) dahilinde hiç kimsenin tehlike altında bulunmadığından emin olun.



Dişlisiz makine uzun süreliğine depolanacaksa, dişlisiz makineyi paletin üzerinde bırakın ve tozlara karşı uygun şekilde korunduğundan emin olarak, makinenin iç veya dış parçalarının paslanmasını önlemek üzere makinenin yeterince (en azından su geçirmez bir örtü ile) korunmasını sağlayın.

Unutmayın; millerin veya diğer mekanik parçaların paslanması, makinenin yorulma dayanımını azaltır.

Aşırı uzun depolama süreleri önerilmez (maks. depolama süresi = bir yıl).

Makineyi - 10 °C/+ 60 °C arası sıcaklıklarda depolayın.

Dişlisiz makine milinin serbest döndüğünü kurulumdan önce her zaman kontrol edin (BUNUN İÇİN FRENİ SERBEST BIRAKIN). Gerekirse, bu makine ile birlikte gelen ilgili kılavuza başvurun.

Bu işlem sırasında, dişlisiz makineden gelen anormal bir ses olup olmadığına dikkat edin.

9. KURULUM İÇİN NOTLAR

9.1. MEKANİK KURULUM



UYARI

Dişlisiz makinenin kurulduğu yer, aşağıdaki özelliklere sahip olmalıdır:

- Kuru olmalı ve tozlu olmamalıdır: bu, mekanik parçaların elektrokimyasal korozyonunu önlemek için zorunludur (makineyi kurmadan önce makine odasını temizleyin/elektrikli parçalar üzerindeki her tür yoğuşmayı temizleyin).
- Oda havalandırılmış olmalıdır: odada, makineden yayılan ısının uzaklaştırılması için yeterli hava değişimine imkan verecek elverişli açıklıklar veya koşullar bulunmalıdır.
- Oda sıcaklığı + 5 °C ile + 40 °C arasında olmalıdır.
Maksimum nem, deniz seviyesinden 0÷1000 m yükseklikte yoğuşmasız %95'tir.
Diğer değerler için, SICOR'a başvurun.

Müşteri; elektrik sisteminin uygun ölçüde kablolarla sahip olduğundan, doğru şekilde topraklandığından ve yeterli gücün kurulu olduğundan emin olmalıdır.

Makinenin kurulumu, elektrik bağlantıları ve sistemin optimize edilmesine yönelik ayarlamalar nitelikli ve deneyimli personel tarafından yapılmalıdır.



Montaj ve/veya taşıma esnasında, hareketli aksam ve/veya hassas parçalar (fren, kodlayıcı) kazayla çarpmalara ve toza karşı korunmalıdır.



Dişlisiz makine üzerinde hiçbir kaynak işlemi yapılmamalıdır (ne kurulum esnasında ne de diğer aşamalarda). Kaynak işlemi, hareketli aksama zarar verebilir.



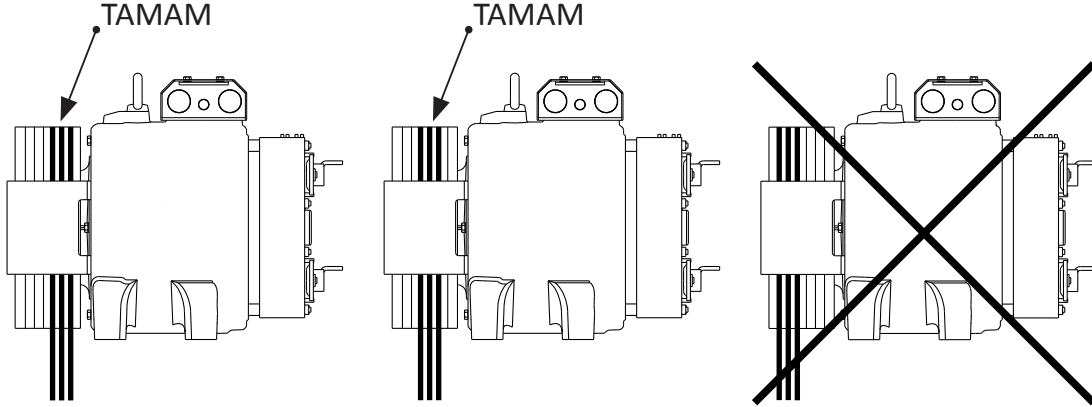
Bakım ve/veya değişim amacıyla her zaman erişilebilir olması için, kodlayıcı ile duvar arasında en az 80 mm pay bırakın.

9.1.1. KABLO ÇEKİLMESİ



Dışlısiz makine her zaman destek kirişinin üzerine yerleştirilmelidir. BAŞKA HİÇBİR KONUM GEÇERLİ SAYILMAZ. Destek yüzeyi, makineye uygulanan yükleri desteklemek için uygun sertliği ve dayanımı sağlamalıdır.

Kablolardan daha fazla sayıda kasnak oluğu varsa, kabloları aşağıdaki şemada açıklandığı şekilde konumlandırın.



Dışlısiz makine, dikey ve yatay kablo konfigürasyonlarına sahip sistem tiplerine izin verir. Kablonun yanal (yatay) olarak serbest bırakılması durumunda, tahrik uygun önlemlerle mil üzerinde yanal olarak desteklenecektir. Tahrik tespit vidaları hiçbir şekilde kesme gerilmesine maruz kalmamalıdır.

9.1.2. DIŞLİSİZ MAKİNENİN SABİTLENMESİ



Dışlısiz makine, en az 8.8 dayanım sınıfından 4 adet vida ile (ayaklara yerleştirilir) destekleyici yüzeye SABİTLENMELİDİR. Vidalar için sıkma torku:

	SG40
Vidalar	M20 (8.8)
Sıkma torku [Nm]	410



Vida dişlerini, en az çapın 1,5 katı uzunluğa kadar sıkın.
Dişin maksimum derinliği 32 mm'dir.

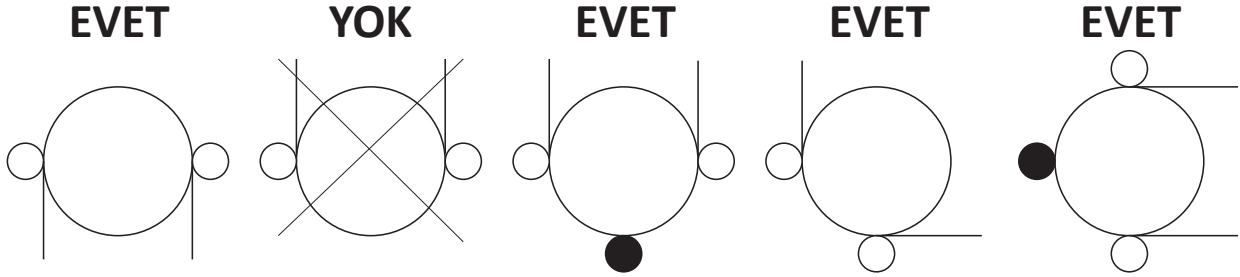


Desteğin ayaklarında izin verilen maksimum yassılık toleransları 0,3 mm'dir.

9.1.3. KABLO KORUYUCUSU

EN 81-20 ve EN 81-50 standartları uyarınca, kabloların kasnak oluklarından kayıp çıkmasını önleyici cihazlar, kabloların kasnaklara giriş ve çıkış noktalarının çevresinde yer alan bir tespit cihazı ile kasnağın yatay ekseninin altında 60°'den fazla bir sarım açısı varsa ve toplam sarım açısı 120°'den fazla ise, en az bir adet ara tespit cihazı içermelidir.

Kablo tespit cihazı yerleşim planlarına örnekler:



● Bu cihaz, talep üzerine isteğe bağlı olarak alınabilir.
Daha fazla ayrıntı için SICOR personeli ile iletişime geçin.



Dışlız makine üzerine kablo koruyucuları monte etmek istediğinizde, iç parçalara zarar vermemek için, sadece ilk teslimatta gönderilen vidaları veya aynı özelliklerdeki M8X16 vidaları kullanın. Kablo koruyucularını kablolardan 2÷3 milimetre uzaklığa yerleştirin ve vidaları 25 Nm torkla sıkın.

9.2. ELEKTRİK TESİSATI



Tüm elektrik bağlantıları, ana şalter KAPALI (OFF) konumunda iken yapılmalıdır



Blendajlı kablolar (maks. 25 m uzunluğunda) kullanın; kablo blendajının bağlantısı uygun şekilde yapılmalıdır.

9.2.1. ELEKTRİK MOTORU

Yerleşim planından (bu kılavuza eklidir) yararlanarak ve U, V, W ve topraklama fazlarının doğru bağlandığından emin olarak enversörle elektriksel bağlantısını kurun.

MAKİNEYİ DOĞRUDAN GÜÇ ŞEBEKESİNE BAĞLAMAYIN.

GÜÇ UYGUN BİR ELEKTRONİK KONVERTÖRDEN BESLENMELİDİR.



ÖNEMLİ NOT

Motor, maksimum çalışma sıcaklığı 150 °C olan sabit mıknatıslar kullanılarak imal edilmiştir. Bu sınırın üzerine çıktığında, mıknatıslar manyetik özelliklerini kaybederek makinenin performansında değişikliğe yol açabilirler.

PTC sensörlerinin teknik özellikleri için aşağıdaki tabloya bakınız:

Motor, PTC termistörleri ile korunur.

Termistör
$T < 150 \text{ }^{\circ}\text{C}$ 750 Ohm
$T \geq 150 \text{ }^{\circ}\text{C}$ 4 kOhm

Termistörler YALNIZCA BELİRLİ BİR CİHAZA BAĞLANMALIDIR.

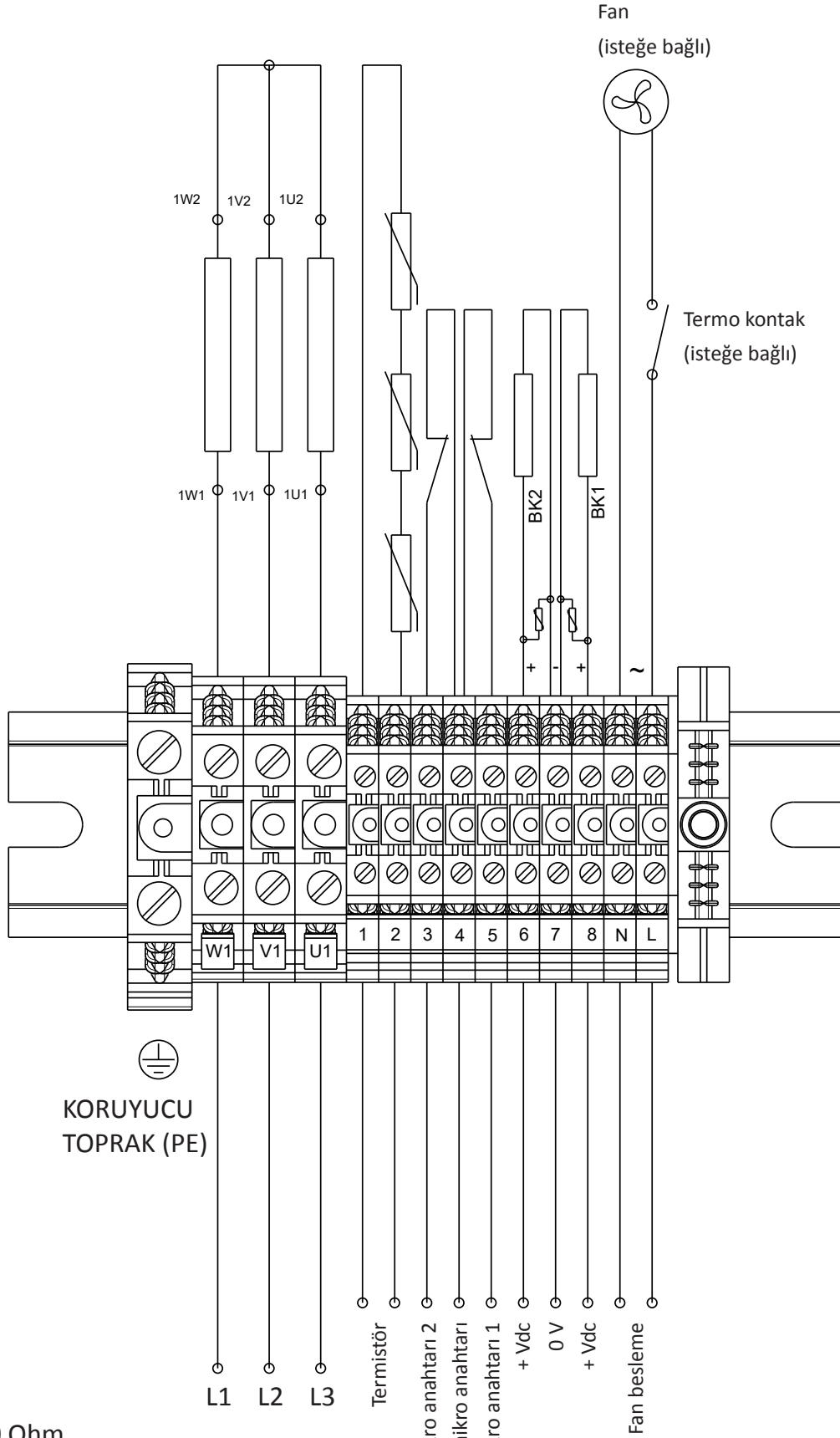
Termistörlerin yanlış bağlanması, bunları derhal yakıp tüketecektir.

İzin verilen maksimum güç besleme gerilimi 2,5 V DC'dir.

Bağlantıyı kurduktan sonra klemens kutusunu kapatın.



Klemens kutusu açıkken, herhangi bir katı cismin düşmesi veya sıvının dökülmesi ve makinenin iç parçalarına temas etmesi olasılığını önleyin.

9.2.2. KLEMENS KUTUSU KABLAJ ŞEMASI


Termistörler

$T < 150\text{ }^{\circ}\text{C}$ 750 Ohm

$T \geq 150\text{ }^{\circ}\text{C}$ 4k Ohm

Termistörün terminallerine $> 5\text{V}$
gerilim uygulamayın

9.3. KODLAYICI

Kodlayıcı, rotorun tam konumunu veren bir dijital elektronik bileşendir. Enversör, rotorun açılal konumunu yorumlamak için kodlayıcıdan gelen sinyalleri işleyebilen özel bir girişle donatılmıştır.

İki tip kodlayıcı bulunmaktadır:

- EnDat arayüzüne sahip mutlak döner kodlayıcı;
- Sin/Cos arayüzüne sahip döner kodlayıcı;



Doğru tip kodlayıcıyı seçmek için enversör kılavuzuna bakınız.

Kodlayıcı, fabrikadaki tahrik miline sabitlenmiştir,

kodlayıcının değiştirilmesi gerekirse, bu kılavuzdaki “Kodlayıcı değişimi” bölümüne bakın.



Kodlayıcı mile her monte edildiğinde veya kurcalandığında, enversör tarafından rotorun hizalanması işlemi tekrarlanmalıdır. Bu işlem için kurulu enversörün kılavuzuna bakın.



Kodlayıcı hassas bir bileşendir, bu nedenle montaj ve çalıştırma işlemlerinden önce, bileşenlerin ve kabloların/pimlerin optimum durumda olduğunu ve bozulmuş veya hasarlı olmadıklarını kontrol edin.



Kodlayıcı, elektrostatik deşarjın zarar verebileceği bileşenler içerir.

Montaj/bakım personeli, kodlayıcı veya kablolar/pimlerle ilgili bir işlem yapmadan önce, sağlam bir şekilde toprağa bağlanmış metal bir cisme dokunarak, elektrostatik yükünü boşaltmalıdır.

Kodlayıcıya zarar vererek doğru çalışmasını bozmamak için, mekanik şok veya darbelerden kaçınınız.



Tüm elektrik bağlantıları ve konektörlerin bağlanması/bağlantısının kesilmesi işlemleri, ana şalter “KAPALI” konuma ayarlanarak yapılmalıdır.



Girişimi ve/veya sinyal gürültüsünü önlemek için,

kodlayıcının bağlantısında blendajlı bir kablo kullanılmalıdır. Kullanılmayan pimler veya teller düzgün bir şekilde yalıtılmalıdır. Kodlayıcının güç besleme kablosu ayrı olarak bağlanmalıdır; motor/fren güç besleme kablolarıyla birlikte bağlanmamalıdır.

9.3.1. MUTLAK DÖNER KODLAYICI YAPILANDIRMASI - ENDAT ARAYÜZÜ

HEIDENHAIN ENDAT ECN 1313, 12 PİMLİ KONEKTÖRE SAHİP MUTLAK KODLAYICI - MAKSİMUM UZATMA KABLOSU UZUNLUĞU = 25 METRE

ECN 1313 kodlayıcı, EnDat arayüzüne ve 12 pimli konektöre sahip bir mutlak kodlayıcıdır. Bu kodlayıcıyı enversöre bağlamak için, uzatma kablolarının birleştirilmesi gereklidir.

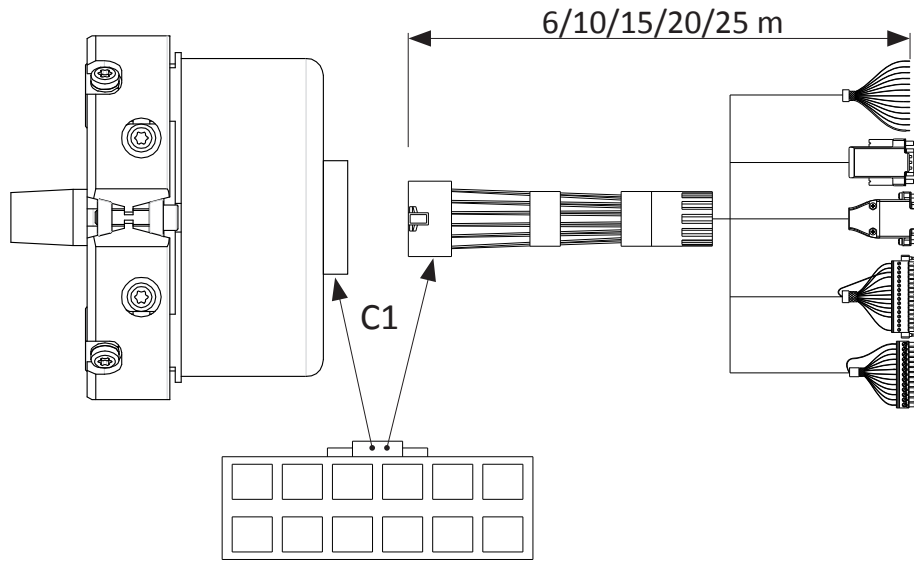
Standart olarak temin edilen kodlayıcı, C1 konektörlerine bağlanır.



Tüm elektrik bağlantıları ve konektörlerin bağlanması/bağlantısının kesilmesi işlemleri, ana şalter "KAPALI" konuma ayarlanarak yapılmalıdır.

Konektörlerin bağlanması veya bağlantılarının kesilmesi gerektiğinde, tellere veya pimplere zarar vermemeye özellikle dikkat edin.

Daha fazla bilgi için kodlayıcı kılavuzuna bakın.



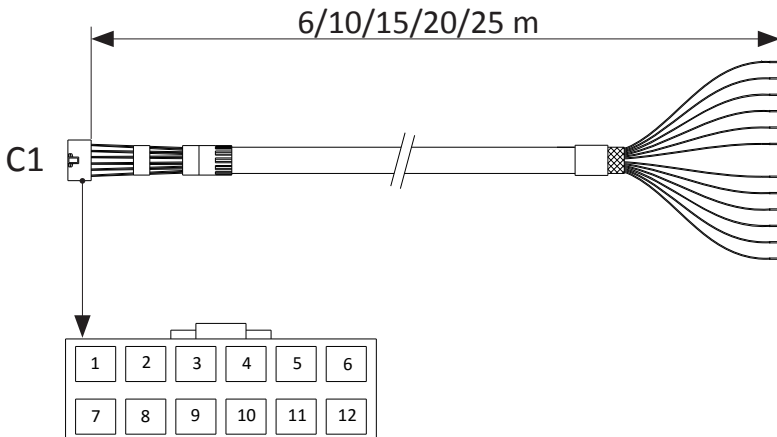
Kodlayıcı ECN 1313, farklı bir konektöre sahip uzunluğu 25 metreye kadar değişen uzatma kablolarıyla birlikte temin edilebilir.



Doğru tip enversör tarafı konektörü seçmek için enversör kılavuzuna bakınız.

- ECN 1313 İLE BİRLEŞTİRİLMİŞ KONEKTÖRÜ OLMAYAN (ENVERSÖR TARAFI) UZATMA KABLOSU - MAKS. UZATMA KABLOSU UZUNLUĞU = 25 METRE

Uzatma kablosu bağlantıları için lütfen aşağıdaki tabloya bakın.



C1 MINITEK 12 PİMLİ		
PİM	TEL RENGİ	SİNYAL
1	Kahverengi	5 V Yukarı
2	Yeşil	SAAT
3	Mor	B-
4	Beyaz	0 V Yukarı
5	Kırmızı/Mavi	A-
6	Gri	TARİH
7	Pembe	VERİ-
8	Gri/Pembe	A+
9	Mavi	Sensör 0 V
10	Siyah	B+
11	Sarı	SAAT -
12	Kırmızı	Sensör 5 V

HEIDENHAIN ENDAT ECN 1313, 17 PİMLİ KONEKTÖRE SAHİP MUTLAK KODLAYICI - MAKSİMUM UZATMA KABLOSU UZUNLUĞU 25 METREDEN FAZLA

ECN 1313 kodlayıcı, EnDat arayüzüne, 0,3 m kablo ve 17 pimli konektöre (C2) sahip bir mutlak kodlayıcıdır.

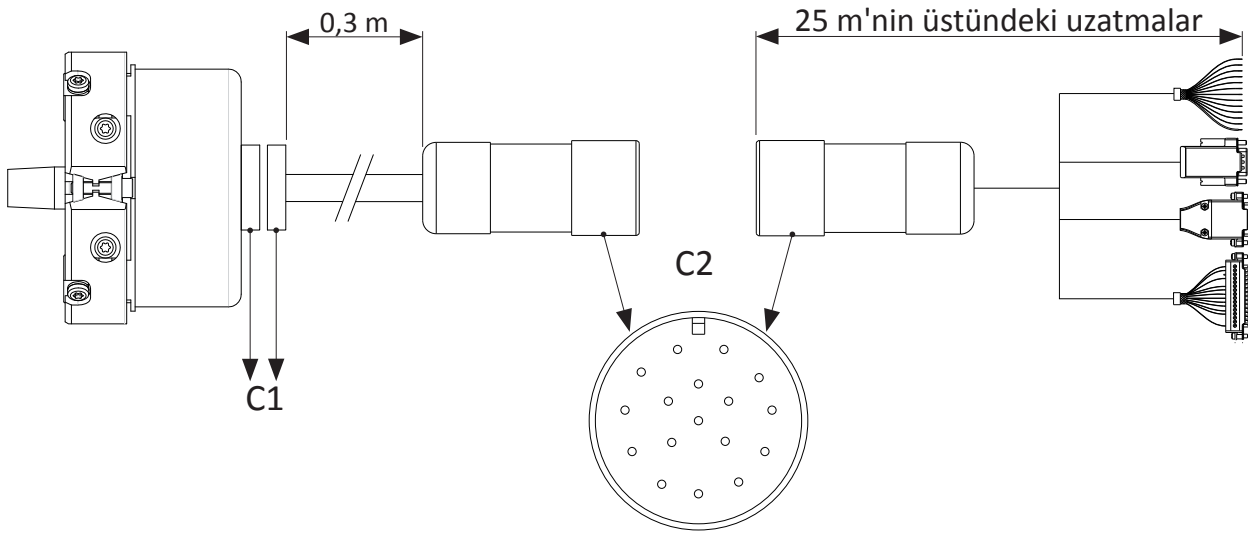
Standart olarak temin edilen kodlayıcı, C1 konektörlerine bağlanır.



Tüm elektrik bağlantıları ve konektörlerin bağlanması/bağlantısının kesilmesi işlemleri, ana şalter "KAPALI" konuma ayarlanarak yapılmalıdır. Konektörlerin bağlanması veya bağlantılarının kesilmesi gerektiğinde, tellere veya pimplere zarar vermemeye özellikle dikkat edin.

Kodlayıcıyı enversöre bağlamak için, uzatma kablolarının birleştirilmesi gereklidir.

Daha fazla bilgi için kodlayıcı kılavuzuna bakın.



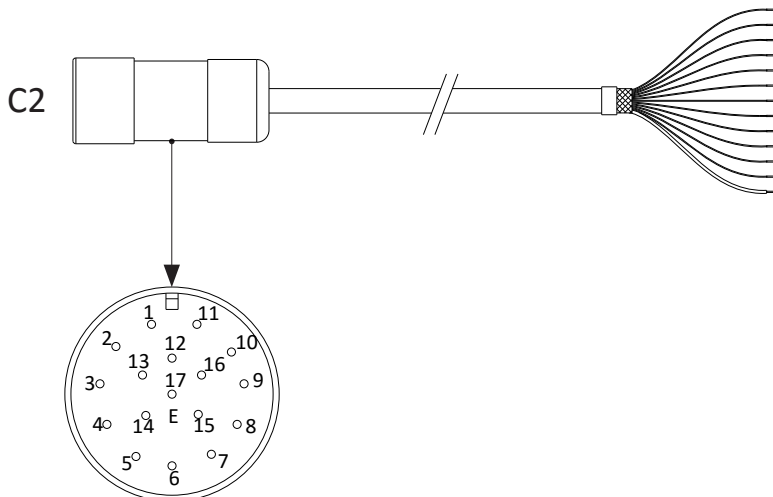
Kodlayıcı ECN 1313, farklı bir konektöre sahip uzunluğu 25 metreden fazla uzatma kablolarıyla birlikte temin edilebilir.



Doğru tip enversör tarafı konektörü seçmek için enversör kılavuzuna bakınız.

- ECN 1313 İLE BİRLEŞTİRİLMİŞ KONEKTÖRÜ OLMAYAN (ENVERSÖR TARAFI) UZATMA KABLOSU - UZATMA KABLOSU UZUNLUĞU 25 METREDEN FAZLA

Uzatma kablosu bağlantıları için lütfen aşağıdaki tabloya bakın.



C2 17 PİMLİ		
PİM	TEL RENGİ	SİNYAL
1	Mavi	5 V
2	--	--
3	--	--
4	Beyaz	0 V
5	--	--
6	--	--
7	Kahverengi/Yeşil	5 V Yukarı
8	Mor	SAAT
9	Sarı	SAAT-
10	Beyaz/Yeşil	0 V Yukarı
11	Dahili ekran	--
12	Mavi/Siyah	B+
13	Kırmızı/Siyah	B-
14	Gri	TARİH
15	Yeşil/Siyah	A+
16	Sarı/Siyah	A-
17	Pembe	VERİ-

9.3.2. DÖNER KODLAYICI SIN/COS ARAYÜZÜ YAPILANDIRMASI

HEIDENHAIN ERN 1387, 14 PİMLİ KONEKTÖRE SAHİP MUTLAK KODLAYICI - MAKSİMUM UZATMA KABLOSU UZUNLUĞU = 25 METRE

ERN 1387 kodlayıcı, SIN/COS arayüzüne ve 14 PİMLİ konektöre (C3) sahiptir. Bu kodlayıcıyı enversöre bağlamak için, uzatma kablolarının birleştirilmesi gereklidir.

Standart olarak temin edilen kodlayıcı, C3 konektörlerine bağlanır.

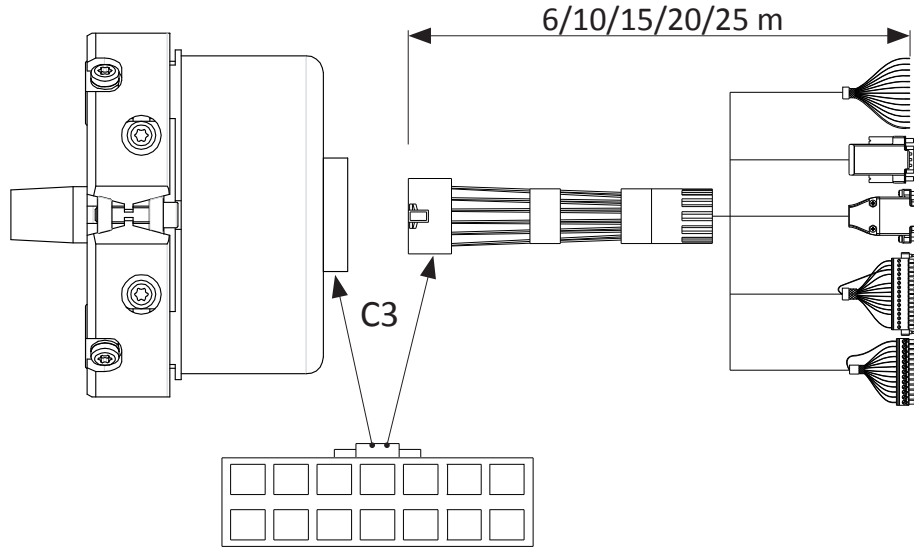
Kodlayıcıyı enversöre bağlamak için aşağıdaki tabloya bakın.



Tüm elektrik bağlantıları ve konektörlerin bağlanması/bağlantısının kesilmesi işlemleri, ana şalter "KAPALI" konuma ayarlanarak yapılmalıdır.

Konektörlerin bağlanması veya bağlantılarının kesilmesi gerektiğinde, tellere veya pimlere zarar vermemeye özellikle dikkat edin.

Daha fazla bilgi için kodlayıcı kılavuzuna bakın.



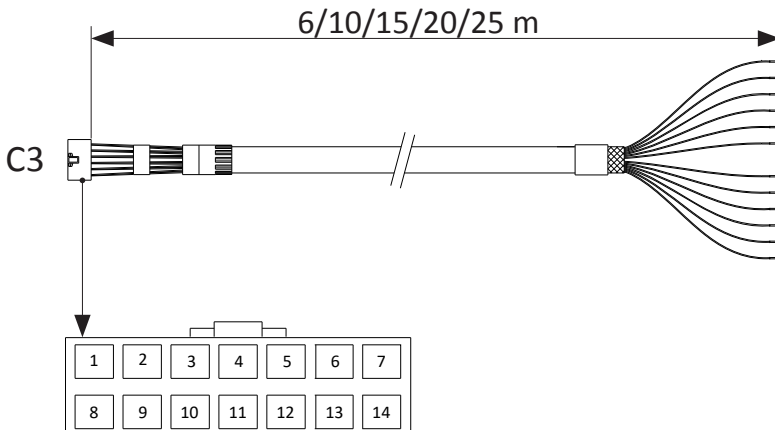
Kodlayıcı ERN 1387, farklı bir konektöre sahip uzunluğu 25 metreye kadar değişen uzatma kablolarıyla birlikte temin edilebilir.



Doğru tip enversör tarafı konektörü seçmek için enversör kılavuzuna bakınız.

- ERN 1387 İLE BİRLEŞTİRİLMİŞ KONEKTÖRÜ OLMAYAN (ENVERSÖR TARAFI) UZATMA KABLOSU - MAKS. UZATMA KABLOSU UZUNLUĞU = 25 METRE

Uzatma kablosu bağlantıları için lütfen aşağıdaki tabloya bakın.



C3 MINITEK 14 PİMLİ		
PİM	TEL RENGİ	SİNYAL
1	Kahverengi	5 V Yukarı
2	Gri	TARİH
3	Siyah	B+
4	Kırmızı	R+
5	Beyaz	0 V Yukarı
6	Gri/Pembe	A+
7	Yeşil	SAAT
8	Sarı	SAAT-
9	Kırmızı/Mavi	A-
10	--	--
11	Mavi	R-
12	Mor	B-
13	Pembe	VERİ-
14	--	--

9.3.3. UZATMA KABLOSUNU HEIDENHAIN ENDAT ECN 1313 KODLAYICIYA MONTE ETME TALİMATLARI

ECN 1313 kodlayıcı, EnDat arayüzüne ve 12 pimli konektöre sahip bir mutlak kodlayıcıdır. Kodlayıcıyı enversöre bağlamak için, uzatma kablolarının birleştirilmesi gereklidir. Uzatma kablosunun kodlayıcı bağlantısı, 12 PİMLİ konektör kullanılarak gerçekleştirilir.

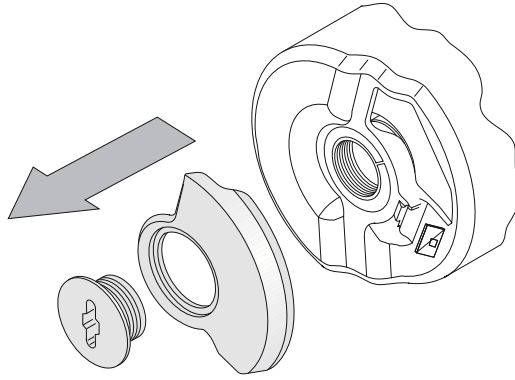


Uzatma kablosunun yanlış takılması, kabloya zarar verebilir ve/veya kodlayıcının yanlış çalışmasına yol açabilir

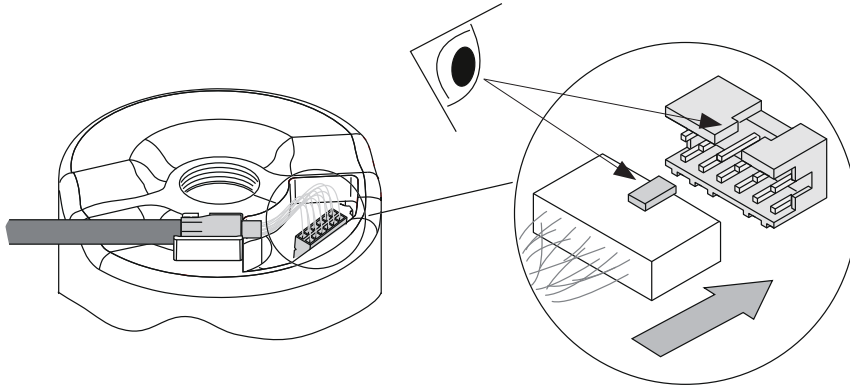


Montaj çalışmaları sırasında kabloya zarar vermemek için, aşağıdaki talimatlara titizlikle uyulması önemlidir:

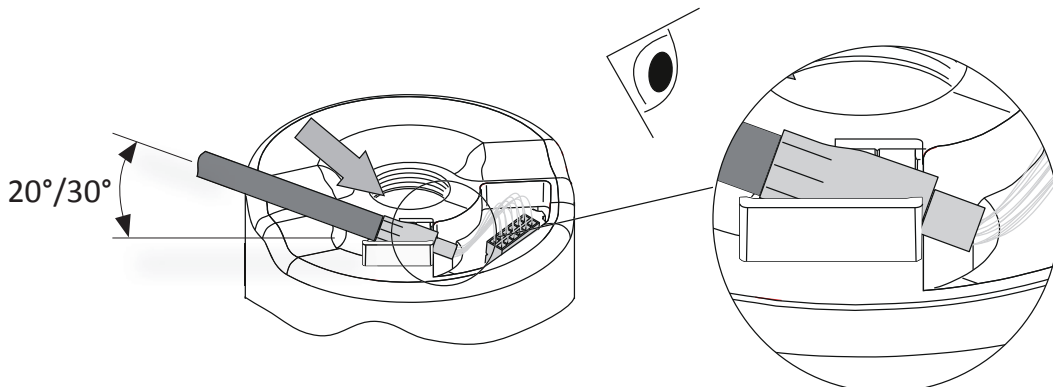
- Konektörün bağlantı yerinden korumayı/kapağı kaldırın;



- İnce plakayı ilgili yuvaya takmaya dikkat ederek, 12 PİMLİ konektörü kodlayıcıya bağlayın;



- 20°/30°'lik açıyla, uzatma kablosunun burcunu yuvasına yerleştirin;

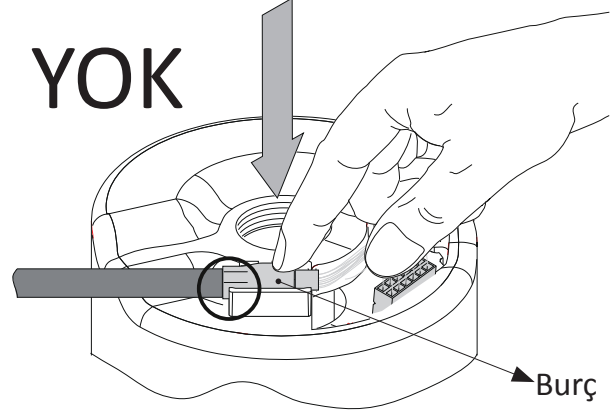
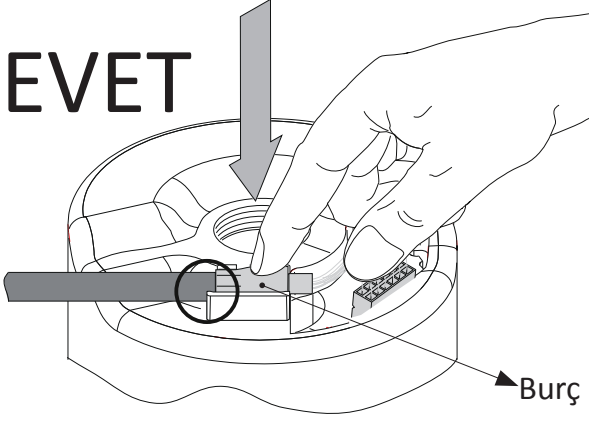


- Uzatma kablosunun burcunu indirin ve iyice içeri itin.

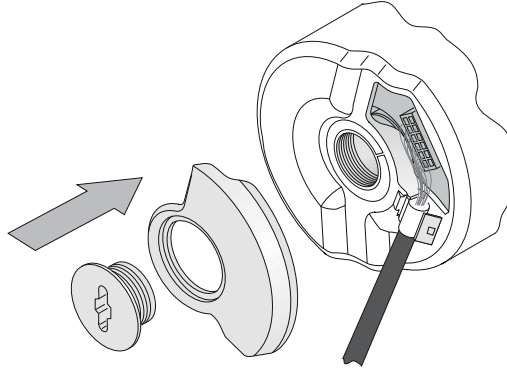


Yanlış montaj, uzatma kablosuna onarılması mümkün olmayan zarar verebilir

Doğru konumlandırmak için resimlere bakın.



- Konektörün bağlantı yuvasının korumasını/kapağını takın;




Uzatma kablosunun çıkarılması önerilmez, bu kaçınılmaz ise, işlemi ters sıra ile uygulayın.

9.4. ELEKTROMANYETİK FREN

Dişlisiz makineler, monte edilmiş ve ayarlanmış bir elektromanyetik frenle birlikte tedarik edilir.

Elektromanyetik fren, dişlisiz makineye yönelik mekanik frenleme cihazıdır.

Bu cihaz, enerjilendirildiğinde açılır (kasnak serbest) ve enerjili değilken kapanır (kasnak frenlenmiş).

	<p>Montajdan sonra doğru çalıştığını doğrulayın. Motorun dönmesi sırasında ses ve/veya olağandışı sıyrımlar olmamalıdır. Frenin serbest bırakılması, mikro anahtarlar tarafından izlenir ve kontrol EDİLMELİDİR. İki fren devresi İZLENMELİ ve ayrı olarak TEST EDİLMELİDİR.</p>
---	--

Bu talimatlar hiçbir şekilde, bu kılavuza eklenmiş olan fren teknik dokümantasyonunun yerini almaz.



Her zaman, bu kılavuz ekinde yer alan elektromanyetik fren kılavuzuna başvurun.

Tesise güvenli bir şekilde müdahalede bulunmak için gerçekleştirilmesi gereken tüm işlemler ve işlemler listelenmiştir.

Anma gücü gerilimi, satın alınan yapılandırmaya göre değişebilir. Anma geriliminin doğru değeri, doğrudan cihazın üstüne iliştilmiş olan etiketin üzerinde belirtilir.

Kontrol panelindeki güç besleme terminallerini ekranda gösterildiği gibi bağlayarak, elektrik bağlantılarını kurun. Kutupların tersine çevrilmesi, frenin çalışmasını değiştirmez.

Fren, aşırı gerilimlere karşı korunmalıdır. Bu doğrultuda, dişlisiz makineye yönelik standart tedarik, motorun klemens kutusunun içinde her bobinin terminallerine paralel olarak bağlı bir çift varistör içerir (daha fazla bilgi için, "klemens kutusu kablay şeması" paragrafındaki kablay şemasına bakın).

Fren, statik modda çalışmak üzere tasarlanmıştır. Dinamik frenlemeye, sadece acil durum frenlemesi ve frenleme testi için izin verilir. Fren, asansörün inişi sırasında kullanılan güvenlik frenlemesi sisteminin yerini almaz.

Doğru kullanım, sürtünme malzemesinde belirgin bir aşınmaya yol açmaz.



Fren, kuru ortamlarda işletim için IP10 koruma düzeyi ile tasarlanmıştır. Sürtünme malzemesi hiçbir tür yağ, sıvı, gres ve/veya tozla temas etmemelidir.



Sürtünme diskinin değiştirilmesinin gerekmesi durumunda, lütfen bu kılavuzun ekinde verilen fren teknik dokümantasyonuna başvurun.

ÖNEMLİ NOTLAR



Tüm elektrik bağlantıları, ana şalter KAPALI ("OFF") konumunda iken yapılmalıdır.



Cihaz enerjilendirildiğinde, anma gücü besleme geriliminin öngörülen değerlerde olduğunu kontrol edin.



Fren terminallerine gerilim beslemesinde tolerans +%5/-%10'dur. Gerilim, cihaz enerjiliyken terminalerde ölçülmelidir.

Beyan edilen anma geriliminin altında bir güç besleme gerilimi, cihazın düzgün çalışmasına zarar verebilir (açılmama veya hatalı kapanma). Beyan edilen anma geriliminden yüksek bir güç besleme gerilimi, aşırı ısınmaya yol açabilir ve/veya müdahale sürelerini artırabilir.

Kontrol paneli veya güç besleme birimi ile fren cihazının arasındaki bağlantı kabloları, frenin düzgün çalışması için uygun ölçülerde olmalıdır. Bu kablolar, standart tedarik kapsamında bulunmayıp, talep halinde alınabilen isteğe bağlı aksesuarlardır.

Frenin açılması ve kapanması, mikroanahtarlar tarafından izlenir.

Fren bobinine giden gücün kesilmesi durumunda (mil frenlenmiştir), mikroanahtarın kontakları NC (Normalde Kapalı) konumuna geçer; fren bobinine güç beslenmesi durumunda (mil serbesttir), mikroanahtar açık konumuna geçer.

Kontakt işletim ömrünün uzun olması için, içinden geçen akım, 24V DC'de 10 mA minimum ve 50 mA maksimum değerleri arasında olmalıdır.

Mikro-anahtarın maksimum elektrik hizmet ömrü, yalnızca direnç gösteren yük bulunması durumunda sağlanır.



Uzun saklama süreleri söz konusu olduğunda, frenin frenleme yüzeyi makinenin gövdesine sıkışarak, milin fren açıkken dahi bloke olmasına neden olabilir.

Bu durumda, fren diskini makine gövdesinden ayırmaya özen göstererek frenin sökülmelidir (bu işlem için, bu kılavuzun ekinde verilen teknik dokümantasyona başvurun).



Bu durumun önlenmesine yardımcı olmak için, frenin enerjilendirilmesi ve milin 3-4 haftada bir hareket ettirilmesi önerilir.

Fren cihazı bileşenlerini temizlerken, sürtünme malzemesine onarılması mümkün olmayan zararlar verebileceğinden, çözücü ve/veya yağlı madde içeren deterjanları KULLANMAYIN.

9.4.1. EMC YÖNERGESİ





Dişlisiz makinenin entegre edildiği asansör sisteminden sorumlu olan kurulum ve/veya yapım personeli, ekipman montajında gerekliliklere uyulduğunu ve geçerli EMC Yönergesinin yerine getirildiğini kontrol etmelidir.

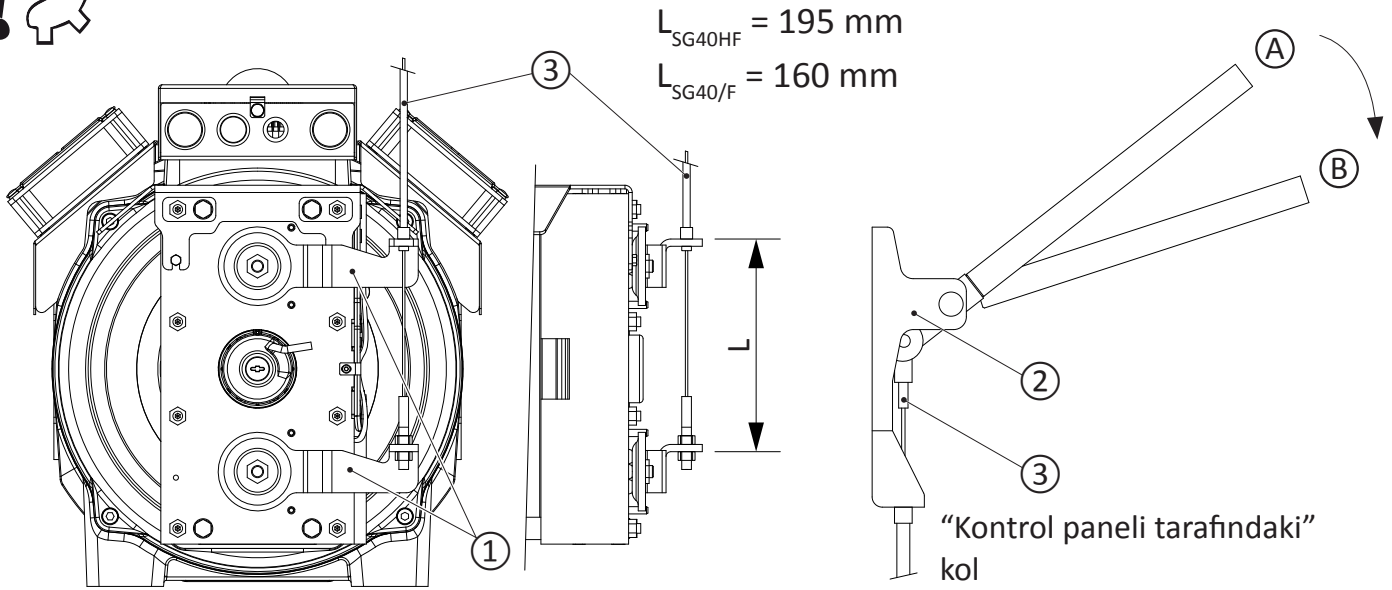
9.4.2. MANUEL FREN SERBEST BIRAKMA KOLU UZAKTAN KUMANDA KİTİ

Dişlisiz makinenin standart yapılandırması, manuel fren açma cihazının teminini içermez. Bu cihaz, talep üzerine isteğe bağlı olarak temin edilir.

Manuel fren serbest bırakma cihazıyla (1) birlikte uzaktan kumanda fren serbest bırakma kitinin satın alınması mümkündür. Kit, aşağıdakilerin teminini içerir: “kontrol paneli tarafındaki” kol (2) ve 2,5 m veya 5 m uzunluğunda esnek kablo (3).


 Manuel fren serbest bırakması temin edilirse, satın alınan kite göre değişebileceklerinden, dişlisiz makinenin genel ölçülerine özellikle dikkat edin. Daha fazla ayrıntı için, “Dişlisiz makinenin boyutları” paragrafına bakın.

 Manuel fren serbest bırakma cihazı, ana şalter “KAPALI” konumunda monte edilmelidir.




MONTAJ PROSEDÜRÜ:

- Kabin ve karşı ağırlığı bloke edin. Kaldırma sistemine yönelik tüm güvenlik tedbirlerine uyulduğundan emin olun;
- “Kontrol paneli tarafı” kilitleme kolunu takın;
- Bowden kablosunu fren serbest bırakma kollarına takın ve “kontrol paneli tarafı” kolu ile bağlayın;

 Kabloyu bağlarken, uzunluğunun tamamı boyunca düğüm olmadığından emin olun. Eğri sayısını en aza indirin ve minimum 200 mm eğri yarıçapını koruyun.

- Dişli bir terminal kullanarak, fren serbest bırakma kollarına yönelik mesafeyi önceden ayarlayın ve belirtilen “L” ölçüsünü elde etmek üzere kılıfı ayarlayın. “L” ölçüsü, “kontrol paneli tarafındaki” kol dayanma konumunda (A) iken alınmalıdır.
- Dişlisiz makine kasmağının serbestçe dönebilmesi için, “kontrol paneli tarafındaki” kolu (B) konumunda çalıştırarak, doğru çalışmasını kontrol edin. Kol serbest bırakılmış (konum A) iken, frenin kasnak mili frenleme hareketini uyguladığından emin olun.

 Manuel fren serbest bırakma cihazının doğru çalıştığını düzenli aralıklarla kontrol edin.

KULLANMA PROSEDÜRÜ:

Makineyi kullanırken “Acil Durum Manuel İşletim” prosedürünün içeriğine harfiyen uyun.



Manuel acil durum manevrası, tehlikeli bir iştir. Tüm tesisat güvenlik bağlantılarını devre dışı bırakarak kabini hareket ettirmek için kullanılabilir. Bu nedenle, bu işlemi gerçekleştiren tüm kişiler; uzman personel tarafından dikkatle eğitilmiş olmalı ve ilgili risklerin farkında olmalıdır.

Manuel frenin (1), dişlisiz makine kasnağı serbestçe dönebilecek şekilde açılmasını sağlamak için, “kontrol paneli tarafındaki” kolu (2), A konumundan B konumuna getirin.

9.4.3. MANUEL FREN SERBEST BIRAKMA KOLU UZATMA KİTİ

Dişlisiz makinenin standart yapılandırması, manuel fren açma cihazının teminini içermez. Bu cihaz, talep üzerine isteğe bağlı olarak temin edilir.

Manuel fren serbest bırakma cihazıyla (1) birlikte manuel kontrol fren serbest bırakma kitinin satın alınması mümkündür. Kit, cihazın manuel olarak serbest bırakılması için, iki kol (2) teminini içerir.



Manuel fren serbest bırakması temin edilirse, satın alınan kite göre değişebileceklerinden, dişlisiz makinenin genel ölçülerine özellikle dikkat edin. Daha fazla ayrıntı için, "Dişlisiz makinenin boyutları" paragrafına bakın.



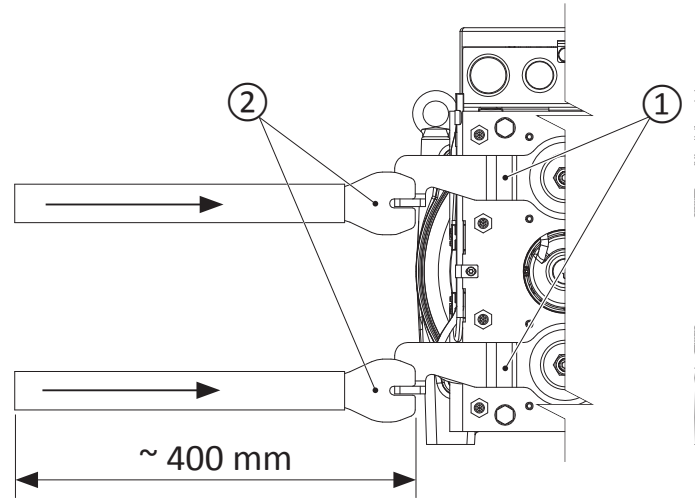
Manuel fren serbest bırakma cihazı, ana şalter "KAPALI" konumunda monte edilmelidir.

MONTAJ PROSEDÜRÜ:

- Manuel serbest bırakma kollarını (2) şekilde gösterildiği gibi yerleştirin;



Acil durum manuel işletim prosedürünün sonunda daima manuel serbest bırakma kollarını (2) çıkarın.



KULLANMA PROSEDÜRÜ:

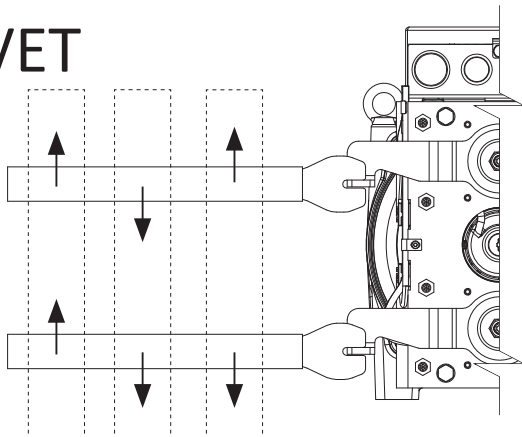
Makineyi kullanırken "Acil Durum Manuel İşletim" prosedürünün içeriğine harfiyen uyun.



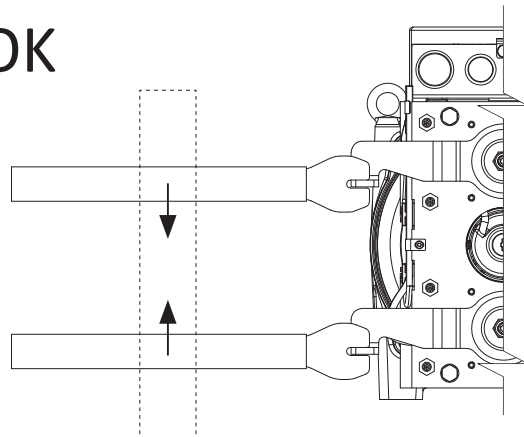
Manuel acil durum manevrası, tehlikeli bir iştir. Tüm tesisat güvenlik bağlantılarını devre dışı bırakarak kabini hareket ettirmek için kullanılabilir. Bu nedenle, bu işlemi gerçekleştiren tüm kişiler; uzman personel tarafından dikkatle eğitilmiş olmalı ve ilgili risklerin farkında olmalıdır.

Manuel frenin (1) dişlisiz makine kasmağı serbest bir şekilde dönebilecek şekilde açılmasını sağlamak için, kolları aşağıdaki şekillerde gösterildiği gibi çalıştırın.

EVET



YOK

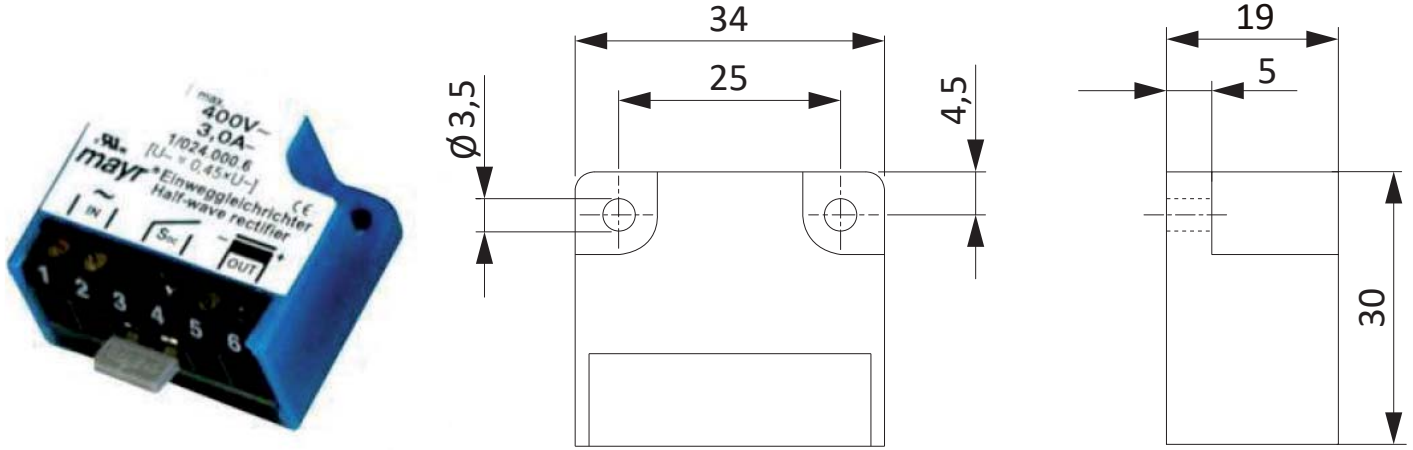


9.5. GÜÇ BESLEME BİRİMİ

Elektro-manyetik frene yönelik Mayr güç besleme birimi (KOD.:GEN0190).

Fren güç besleme birimi, standart temine dahil olmayıp, talep üzerine alınabilen isteğe bağlı bir aksesuardır.

GÜÇ BESLEME BİRİMİNİN BOYUTLARI:

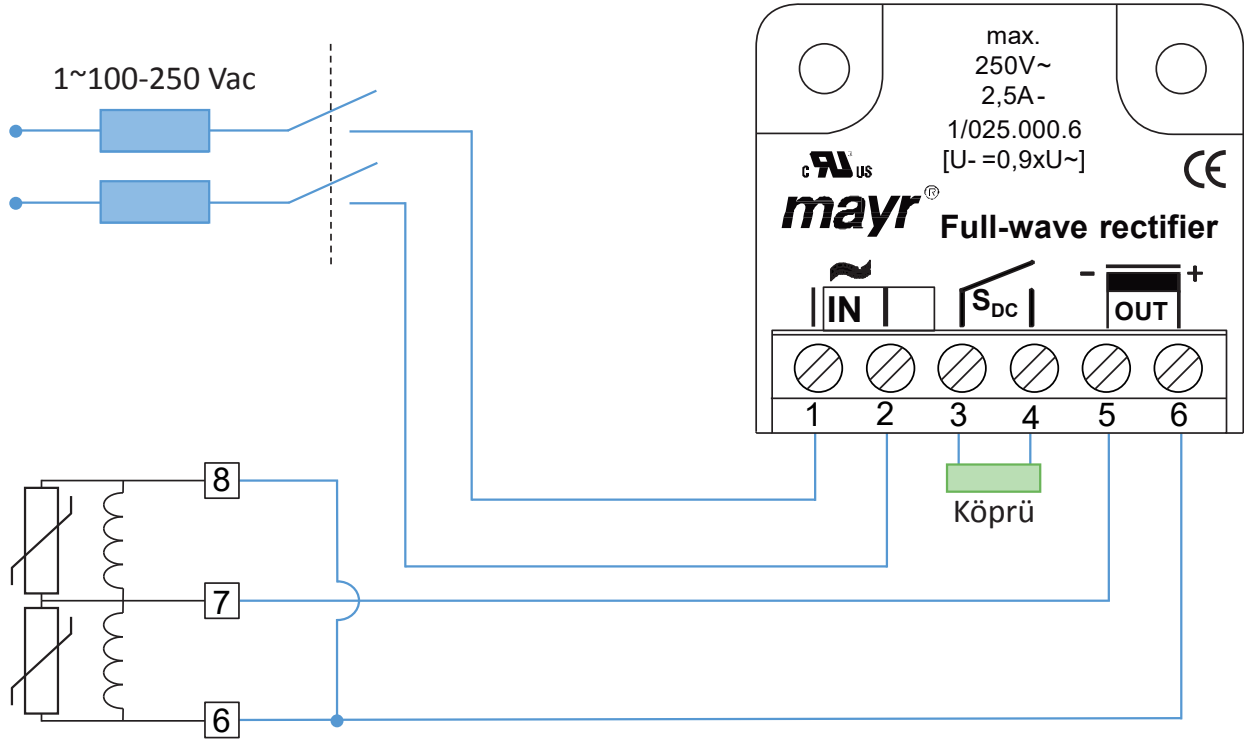


GÜÇ BESLEME BİRİMİNİN ELEKTRİK ÖZELLİKLERİ:

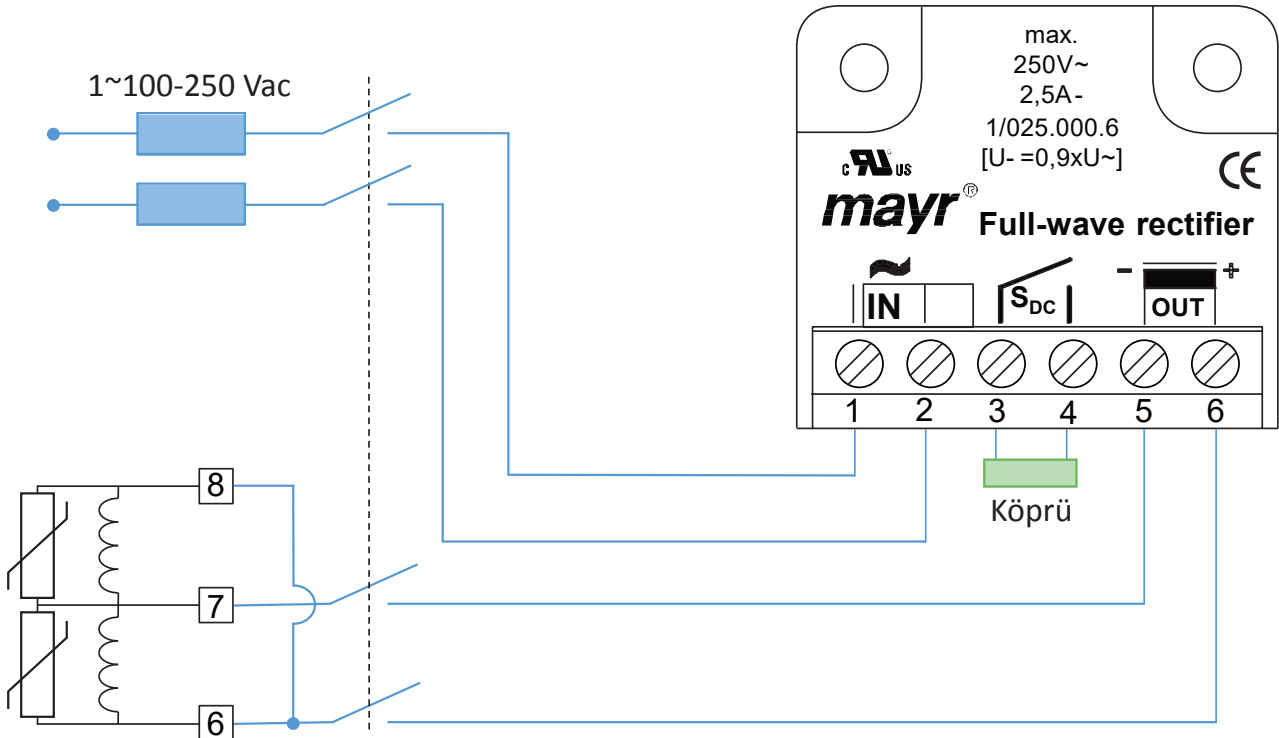
Güç besleme gerilimi	U_{AC}	[VAC]	230
Çıkış gerilimi	$U_{köprü}$	[VDC]	207
Çıkış akımı	≤ 50 °C'de	I_{RMS}	[A] 2,5
	≤ 85 °C'de	I_{RMS}	[A] 1,7
Koruma varistörü	U_{RMS}	[V]	275
Koruma sigortaları			FF315A
Koruma derecesi			IP65 bileşenler / IP20 terminaller
Terminaller			Anma en kesiti 1,5 mm ²
Çalışma ortam sıcaklığı		[°C]	-25 ila +85
Depolama sıcaklığı		[°C]	-25 ila +105

9.5.1. GÜÇ BESLEME BİRİMİ ELEKTRİK BAĞLANTISI ÇİZİMLERİ

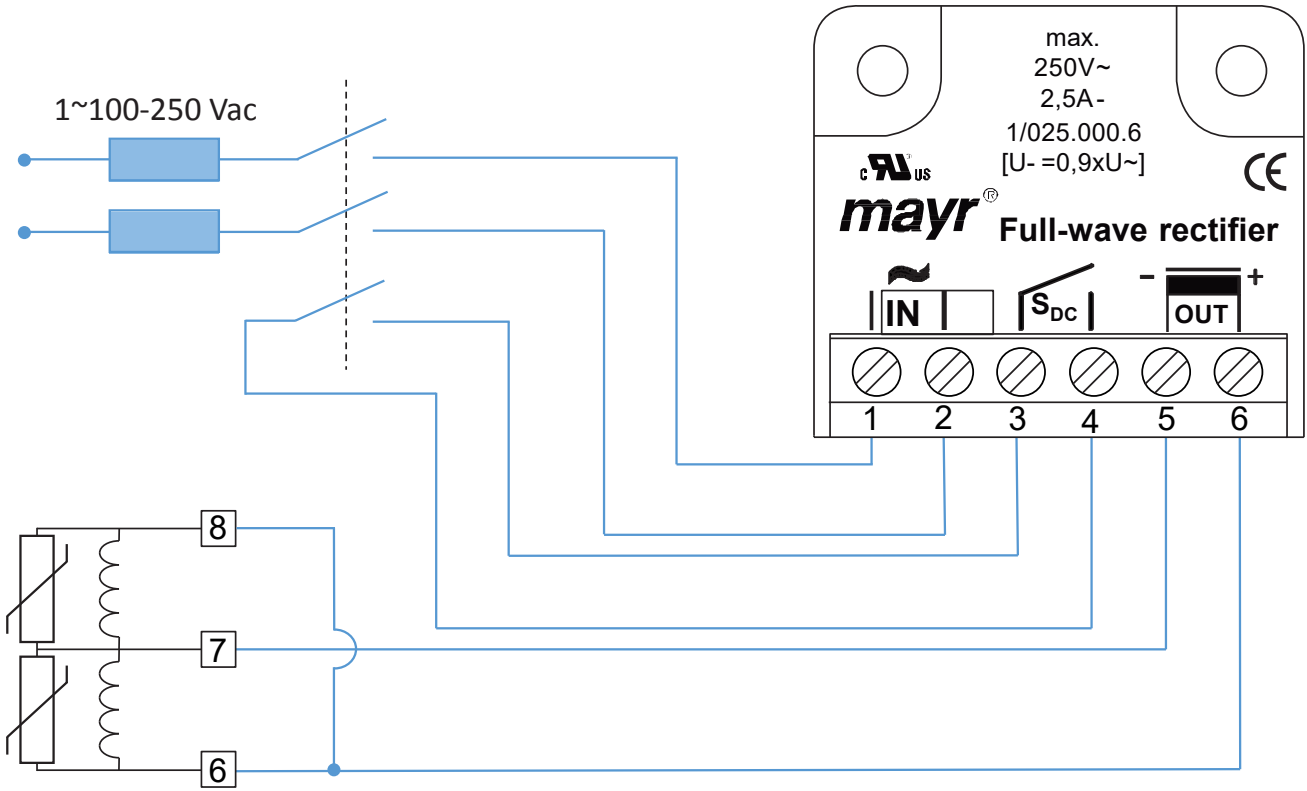
YAVAŞ KESİNTİ (DÜŞÜK ANAHTARLAMA GÜRÜLTÜSÜ)



ACİL DURUMDA HIZLI KESİNTİ (YÜKSEK ANAHTARLAMA GÜRÜLTÜSÜ)



ACİL DURUMDA HIZLI KESİNTİ (YÜKSEK ANAHTARLAMA GÜRÜLTÜSÜ)



Güç besleme biriminin montaj konumu, kullanıcı tarafından belirlenebilir. Hava konveksiyonuyla yeterli ısı dağılımını sağlamanız gerekmektedir. Tesisi ısı kaynaklarının yakınına monte etmeyin.



Daha fazla bilgi için imalatçı kılavuzuna bakın.

10. DIŐLİSİZ MAKİNENİN İLK KEZ ÇALIŐTIRILMASI

- Makinenin dođru kurulduđunu dođrulayın.
- Elektrik bađlantılarının dođru yapılmıő olduđunu ve klemens kutusu kapaklarının tekrar yerine yerleőtirildiđini kontrol edin.
- Sistem kütlelerinin makinenin tasarım verilerine uygun Őekilde, dođru ayarlandıđından emin olun.



DİKKAT

Bir motor testi gerçekteőtirmeden önce, sistemin hareket etmesini ve/veya kontrolsüz bir Őekilde aőırı hızlanmasını önlemek için uygun bir güvenlik sisteminin etkin olduđundan emin olun.



UYARI

Taban sabitleme vidaları sıkılı deđilken, diőtisiz makineyi kesinlikle yüklü olarak çalıőtırmayın! Makine veya personel de ciddi Őekilde zarar görebilir!

- Enversörün ayarlarının, özellikle kontrol parametrelerinin (frekans, kazanç, güç vb...) dođruluđunu kontrol edin.
- Dođru parametre ayarları için enversör kullanım ve bakım kılavuzuna baőturun (herhangi bir enversör markası için). Diőtisiz makinenin ID levhasında belirtilen elektrik verilerine baőturun.
- Her tür kurulum ve/veya kontrol için, pakete eklenmiő olan fren talimatlarına baőturun.
- Frenin çalıőtmasını dođrulayın ve özel dokümantasyona baőturun.
- Makinenin her iki dönüő yönünde yüksüz olarak dönmesini sađlayın.
- Kabloları tahrik kasnađına yerleőtirin ve EN 81.1 standardındaki hükümlere göre uygun güvenlik elemanlarını takın.
- Artık sistem taőtınabilir.

11. BAKIM

Herhangi bir bakım işlemi yapmadan önce, bu kılavuzun “Güvenlik gerekleri” başlıklı 7. bölümünü DİKKATLE OKUYUN.

Kurulum ve/veya bakım; yalnızca makineye erişmeye yetkili ve gereken ekipman ile aletlere sahip olan uzman personel tarafından gerçekleştirilebilir.



DİKKAT

Herhangi bir kurulum ve/veya bakım çalışmasına başlamadan önce, kazalardan ve ürün bileşenlerine zarar vermekten kaçınmak üzere, aşağıda verilen güvenlik gereklerine dikkat edilmelidir:

- Uygun kişisel koruyucu ekipmana (kask, vücut emniyet kemeri tertibatı, eldivenler, güvenlik ayakkabıları) sahip olduğunuzdan emin olun.
- Yanlışlıkla yüksekte düşmelerini önlemek için, ekipmanı ve diğer cisimleri daima sabitleyin.
- Elektrikli ekipmanda çalışmadan önce, gücün kesilmiş olduğundan emin olun.
- Elektrik sistemini ve/veya bağlantılarını, yalnızca ilgili talimatları okuduktan sonra kurun.
- Kurulumu başlamadan önce; kurulum / bakım çalışmasının gerçekleştirileceği yerde herhangi bir yapısal kısıtlama ve alan kısıtlaması olup olmadığına bakın.
- Nerede ve ne zaman işletim yapacağınızı ve hangi montaj/bakım prosedürlerini kullanacağınızı hesaba katmanız önerilir.
- Çeşitli işletim aşamalarıyla ilgili olabilecek önemli tüm kısıtlamaları önceden dikkate alın ve öncelikle sonuçlarını değerlendirmeden, işe başlamayın.



Kurulum/bakım personeli, dişlisiz makinenin kullanım özellikleriyle ilgili bir bakım planı temin etmelidir.

Dişlisiz makinenin rutin bakımı aşağıdakilerle sınırlıdır:

- Dişlisiz makinenin genel temizliği (basıncılı hava KULLANMAYIN)
- Fren ayarlaması (Fren kapalı; SİSTEM DEVRE DIŞI) ve fren malzemelerindeki aşınmanın değerlendirilmesi
- Kasnak oluklarının aşınma ve yıpranmasının değerlendirilmesi ve kontrol edilmesi
- Varsa manuel fren serbest bırakma cihazının düzgün çalışmasının kontrolü.



UYARI

Dişlisiz makine KESİNLİKLE AÇILMAMALIDIR.

Yataklar bir defalığına yağlanır (bakım gerektirmez).

Kasnağın ve kodlayıcının sökülmesi için özel talimatlara bakınız.

11.1. KODLAYICI DEĞİŞİMİ



Kodlayıcıyı değiştirmeden önce:

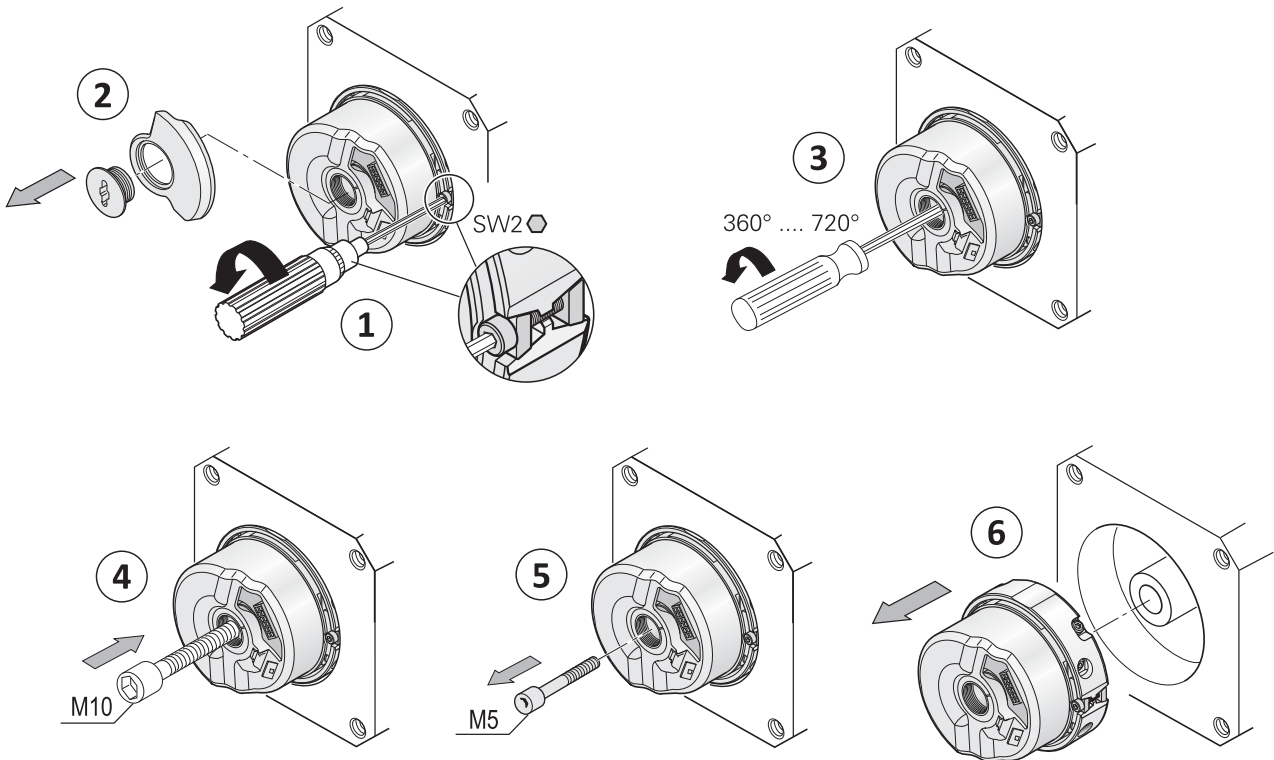
- "Güvenlik Gereklere" bölümünü okuyun.
- Dişlisiz makinenin elektrik gücü beslemesini izole edin.
- Buradaki talimatlar hiçbir şekilde, bu kılavuza eklenmiş olan kodlayıcı teknik dokümantasyonunun yerini almaz.



Her zaman, bu kılavuz ekinde yer alan kodlayıcı kılavuzuna başvurun.

Kodlayıcının sökülmesi (şekil 1):

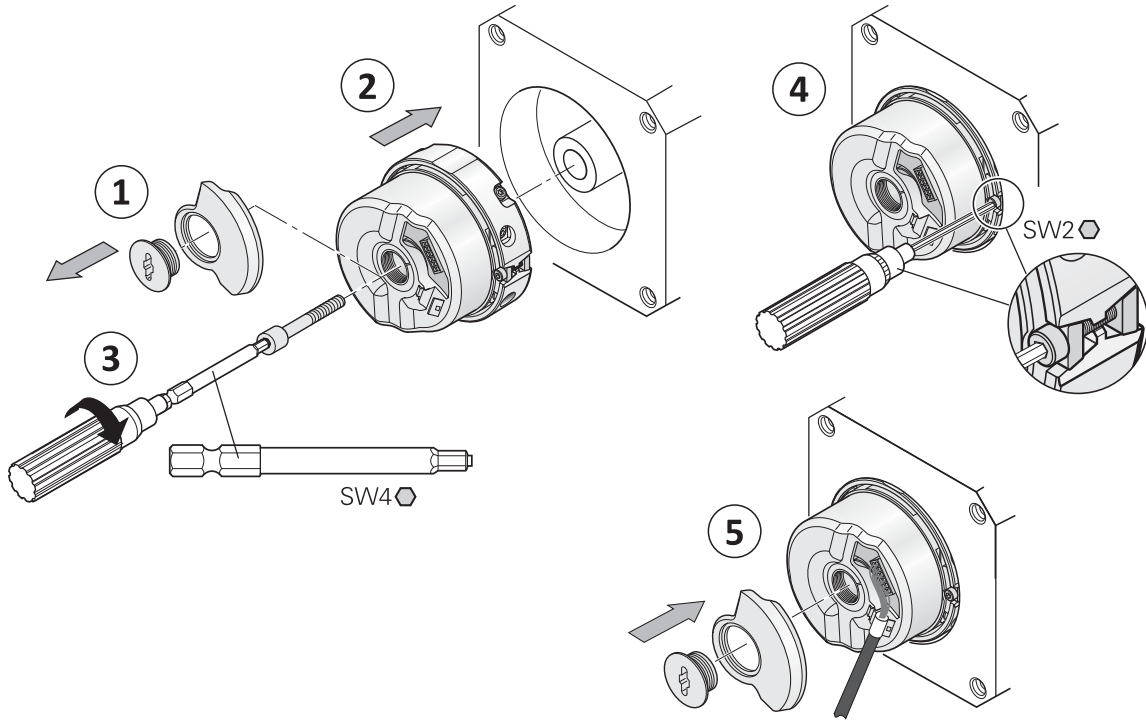
- Dış bilezik üzerindeki vidayı bir Allen anahtar yardımıyla sökün ①;
- Arka taraftaki kapağı çıkarın ②;
- Ortadaki M5x50 vidayı 1-2 tur (yaklaş. 360-720°) gevşetin ③;
- Bir adet M10 vidayı, kodlayıcının konisi milden kurtulana kadar dikkatli bir şekilde sıkın ④;
- M10 vidayı sökün;
- Ortadaki vidayı (M5x50) sökme işlemini tamamlayın ⑤;
- Kodlayıcıyı sökün ⑥.



şekil 1

Kodlayıcının montajı (şekil 2):

- Kodlayıcının arka tarafındaki kapağı çıkarın ①;
- Koniye düzgün şekilde ortalamaya özen göstererek kodlayıcıyı mahfazanın içine yerleştirin ②;
- Ortadaki M5x50 vidayı bir SW4 Allen anahtarla 5 Nm torkla sıkın ③;
- Dış bilezik üzerindeki vidayı bir SW2 Allen anahtar yardımıyla 1.25 Nm torkla sıkın ④;
- Sinyal kablosunu bağlayın (bkz. UZATMA KABLOSUNU HEIDENHAIN ENDAT ECN 1313 KODLAYICIYA MONTE ETME TALİMATLARI) ve kapağı SW3/SW4 Allen anahtarla kapatın ⑤;
- Kodlayıcının yerleştirilmesi tamamlandıktan sonra, enversörle yapılan zamanlama prosedürü tekrarlanmalıdır (DOĞRU PROSEDÜR İÇİN ENVERSÖR KILAVUZUNA BAŞVURUN).



şekil 2

11.2. HAVALANDIRMA KİTİ

Aksesuar olarak bir yardımcı havalandırma servo kiti tedarik edilmesi mümkündür.

Termo-kontak aracılığıyla devreye alınır (termo-kontak, döküm demir gövdeyle bağlantılı klemens kutusunun içine takılır).

Devreye girme sıcaklığı 60 °C, fan devreden çıkma sıcaklığı 45 °C'dir.

Bu sıcaklıklar, motor sargılarının sıcaklığı değil, makinenin yapısına ait değerlerdir.

11.3. KASNAĞIN SÖKÜLMESİ



Kasnağı sökmeden önce:

- "Güvenlik Gereklere" bölümünü okuyun.
- Dişlisiz makinenin elektrik gücü beslemesini izole edin.
- Koruyucuları ve kablo koruma birimlerini çıkarın.
- Tesisi gayriaktif durumda yerleştirin ve kabloları kasnak oluklarından çıkarın.

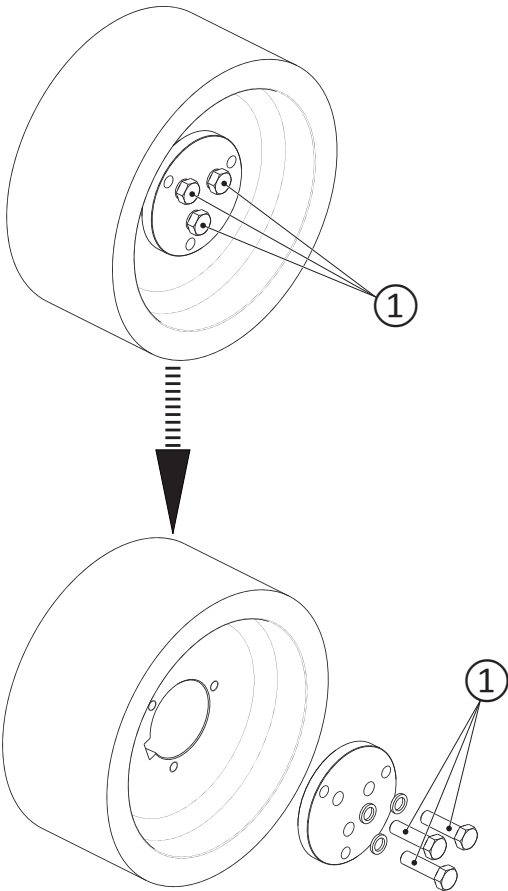
Kasnağın sökülmesi:

- Tespit vidalarını ① "Şekil 3" çözün ve "Şekil 4"te gösterildiği gibi yerleştirin.
- Vidaların ② üstündeki somunları ③ sıkın ve "Şekil 4"te gösterildiği gibi yerleştirin.
- ② vidaları, kasnağın üstündeki dişli deliklerde 15/20 mm sıkın.
- Kasnak vidalarını ② sıkı tutarak, somunları ③ dairesel sırayla sıkmak suretiyle, kasnağı çıkarın.

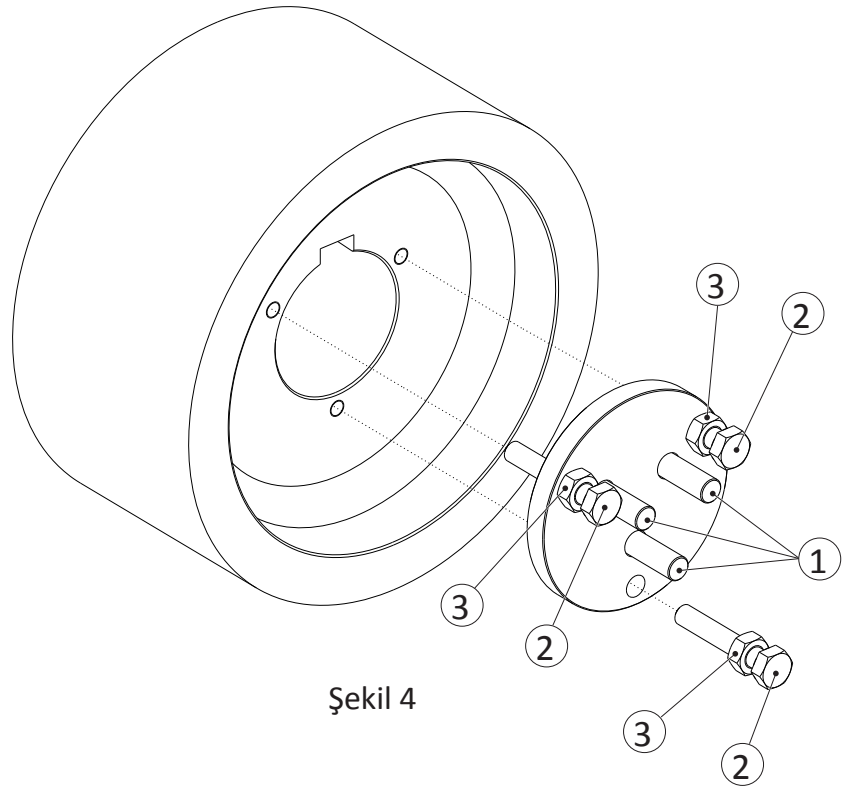
① VİDALAR M12x45

② VİDALAR M10x60 (standart tedarik kapsamında değildir)

③ SOMUNLAR M10 (standart tedarik kapsamında değildir)



Şekil 3



Şekil 4

11.4. KASNAK MONTAJI



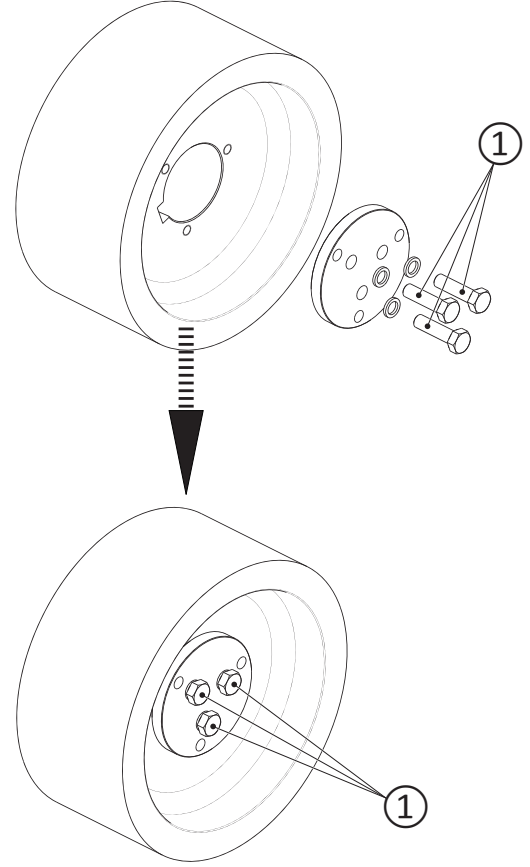
Kasnağı monte etmeden önce:

- "Güvenlik Gereklere" bölümünü okuyun.
- Dişlisiz makinenin elektrik gücü beslemesini izole edin.

Kasnağın takılması:

- Sapın, dişlisiz makine milinin üzerine doğru konumlandırıldığını kontrol edin.
- Dişlisiz makine milinin konik kaplinini ve kasnaktaki konik deliği dikkatlice temizleyin.
- Sökücüdeki deliğe yönelik oluğu, dişlisiz makine milindeki sap ile hizalayın ve rahatça yerine iterek, kasnağı milin üstüne takın.
- Tespit plakası, pul ve civataları "Şekil 5"te gösterildiği gibi yerleştirin.
- Civataları ①, dairesel sırayla 90 Nm torkla sıkın.
- Koruyucuları ve kablo koruma birimlerini (varsa) takın.

① VİDALAR M12x45



Şekil 5

12. ACİL DURUM İŞLETİMİ

Acil durum işletimi bir elektriksel işlem ile mümkündür.

Şebeke gücünün kesilmesi durumunda, dişlisiz makinenin freni açılarak acil durum işletimi mümkün kılınır.

BU DURUMDA, SİSTEMİN YÜK VE/VEYA DENGE KOŞULLARINA BAĞLI OLARAK KABİN AŞAĞI VEYA YUKARI DOĞRU HAREKET EDECEKTİR.



UYARI

MOTOR ENERJİLİ DEĞİLKEN, TORK ÜRETEMEZ. BU DURUMDA EĞER FREN AÇILIRSA KABİN KONTROLSÜZ BİR ŞEKİLDE HIZLANABİLİR.

Bu nedenle, ENERJİLİ DEĞİLKEN motor sargısının kısa devre durumunda tutulmasını tavsiye ederiz. Motor, böylece, dönme hızı ile orantılı bir frenleme torku geliştirecektir.

Bu sayede, geleneksel bir dişlinin sahip olduğu frenleme etkisine benzer bir frenleme etkisi elde ederiz (ve kütlelerin kontrolsüz bir şekilde hızlanması önlenir).

13. BERTARAF/GERİ DÖNÜŞÜM



Bertaraf işlemi, ustalıkla ve çevreye saygılı bir şekilde, yürürlükteki yasal düzenlemelere uygun olarak yapılmalıdır.

SICOR S.p.A.

Genel M¼d¼rl¼k ve Üretim Merkezi

Viale Caproni 32 (Sanayi Bölgesi) 38068 Rovereto (TN) İtalya

Tel.. +39 0464 484111 Faks +39 0464 484100

www.sicor-spa.it info@sicor-spa.it